



CARACTERISTIQUES TECHNIQUES - SPECIFICATIONS

dimensions hors tout overall dimensions	L800 x P500 x H1000mm
épaisseur thickness	9mm
montants struts	45 x 45mm
porte / trappe door / hatch	L710 x H430mm
lames boards	9 x 90mm
couvercle lid	9mm

LOGISTIQUE - LOGISTIC

gencod	3 443 440 100 058
conditionnement packaging	9
poids unité de vente weight unit sale	15kg

COLIS - PACKAGE

type	poids	long	prof	haut
type	weight	length	depth	height
	15kg	105	x 100	x 10
			x	
				cm

**CONDITIONNEMENT
PACKAGING**

INFORMATIONS COMPLEMENTAIRES - OTHER INFORMATION

livré supplied	en kit in kit	assemblé assembled	pré assemblé pre assembled	x	capacité (en litres) capacity (in litres)	400 L
assemblage assembly	par vis screwed	x par agrafes stapled	par clous nailed			
accessoires de fixation inclus fittings accessories included	oui yes	non no				

MATIERE - MATERIAL

essence du bois wood	pin pine
traitement - finition treatment - finishing	traitement autoclave cl.3 cl.3 pressure treatment
certification	FSC®
provenance origin	Pologne Poland

AVANTAGE PRODUIT - PRODUCT ADVANTAGE

GAIN DE PLACE AVEC CE COMPOSTEUR COMPACT KALE
Solution compacte pour ce composteur de faible profondeur (50cm) adapté aux petits espaces.

POURQUOI FAIRE DU COMPOST? Pour bénéficier d'une bonne terre faut l'enrichir en nourrissant les êtres vivants qui l'habitent. Le compostage permet d'obtenir en permanence et gratuitement un amendement organique 100% naturel, riche en humus, bénéfique pour le sol et les plantes.
Mélangez tous vos déchets organiques. Aérez régulièrement la matière ainsi formée par un brassage à la fourche. Conserver une humidité constante & suffisante.

SPACE SAVING COMPACT WITH THIS COMPOSTER KALE
Compact solution for this model, low depth (50cm), suitable for small spaces.

WHY MAKE COMPOST?
To enjoy a good land, it must be enriched with nourishing living beings that inhabit it. Composting provides continuously a 100% free and natural organic soil, rich in humus, beneficial to the soil and plants
Mix together all your organic waste. Aerate the material formed regularly by turning over with a fork. Keep a constant and sufficient level of humidity.

assemblage spécifique
specific assembly

4 côtés (dont 1 avec trappe sur charnières) + 1 couvercle sur charnière
4 sides (1 with hatch with hinges) + 1 lid with hinge

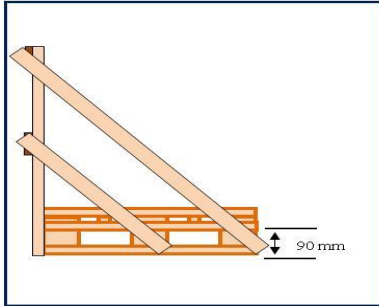
autres informations
other information

façades pré-montées
pre-assembled case fronts

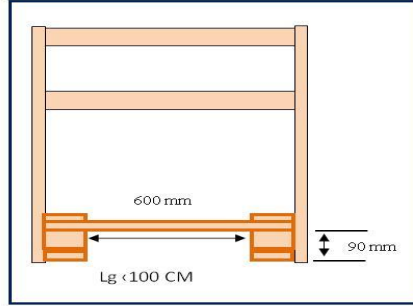
COLISAGE - PACKAGING

Type de palette : **Palette 4.1**

FACE



COTE



PALETTE 4.1





