

KALE
FICHE TECHNIQUE - SPECIFICATIONS SHEET

Référence

0100089
Composteur+ trappe KALE - Composter + hatch KALE 800 L

CARACTERISTIQUES TECHNIQUES - SPECIFICATIONS

dimensions hors tout overall dimensions	L800 x P 1000 x H1000mm
épaisseur thickness	9 mm
montants struts	45 x 45mm
porte / trappe door / hatch	L710 x H430mm
lames boards	9 x 90mm
couvercle lid	9mm

LOGISTIQUE - LOGISTIC

gencod	3 443 440 100 089
conditionnement packaging	6
poids unité de vente weight unit sale	20 kg

COLIS - PACKAGE

type	poids	long	prof	haut
type	weight	length	depth	height
	20 kg	100	x 100	x 100 cm
CONDITIONNEMENT PACKAGING	4	110	x 100	x 117 cm

INFORMATIONS COMPLEMENTAIRES - OTHER INFORMATION

livré supplied	en kit in kit	assemblé assembled	pré assemblé pre assembled	x	capacité capacity	800 L
assemblage assembly	par vis screwed	x par agrafes stapled	x par clous nailed			
accessoires de fixation inclus? fitting accessories included?	oui yes	non no				
assemblage spécifique specific assembly						

MATIERE - MATERIAL

essence du bois wood	pin sylvestre pine
traitement - finition treatment - finishing	traitement autoclave cl.3 cl.3 pressure treatment
certification	FSC®
provenance origin	Pologne Poland

AVANTAGE PRODUIT

Mélanger tous vos déchets organiques. Aérer régulièrement la matière ainsi formée par un brassage de la fourche. Conserver une humidité constante & suffisante.

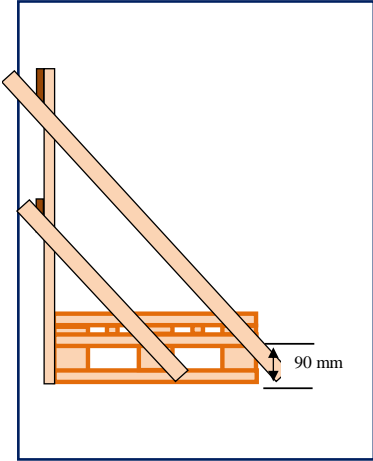
Mix together all your organic waste. Aerate the material formed regularly by turning over with a fork. Keep constant and sufficient level of humidity.

autres informations
other information

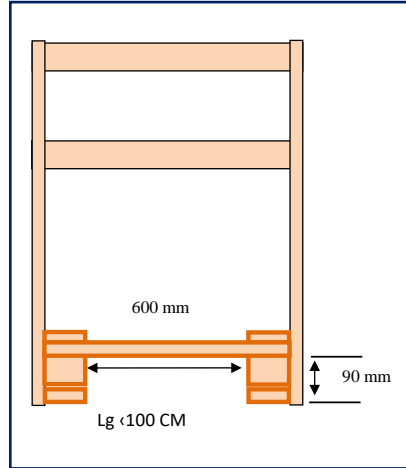
4 côtés (dont 1 avec trappe sur charnières) + 1 couvercle sur charnière
4 sides (1 with hatch with hinges) + 1 lid with hinge

Type de la palette : Pal box 4

FACE



COTE



PALETTE 4.1

