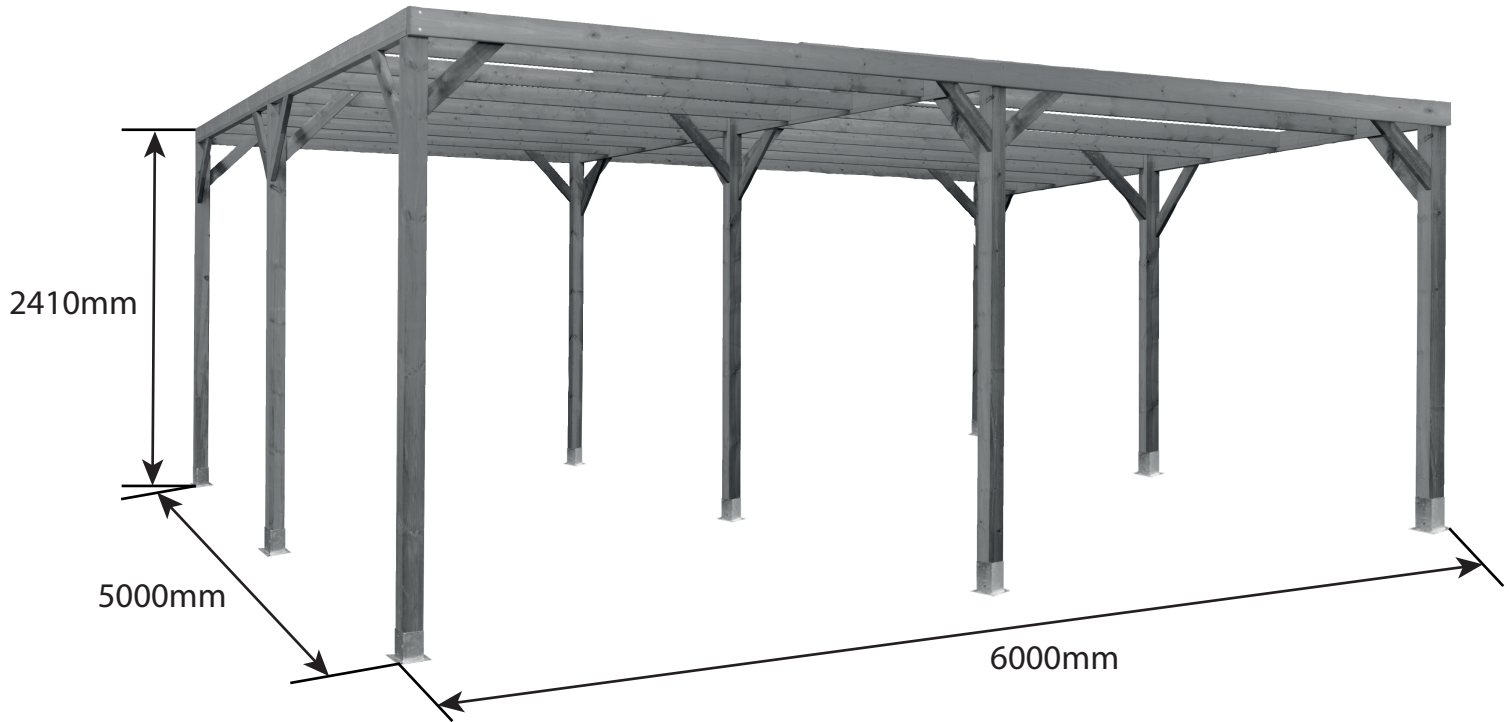


MONZA DUE

jardipolys
jardipolys.com

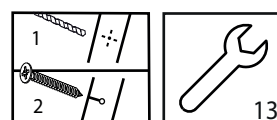
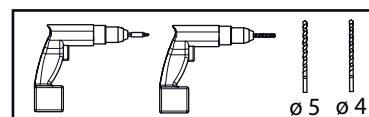
Carport

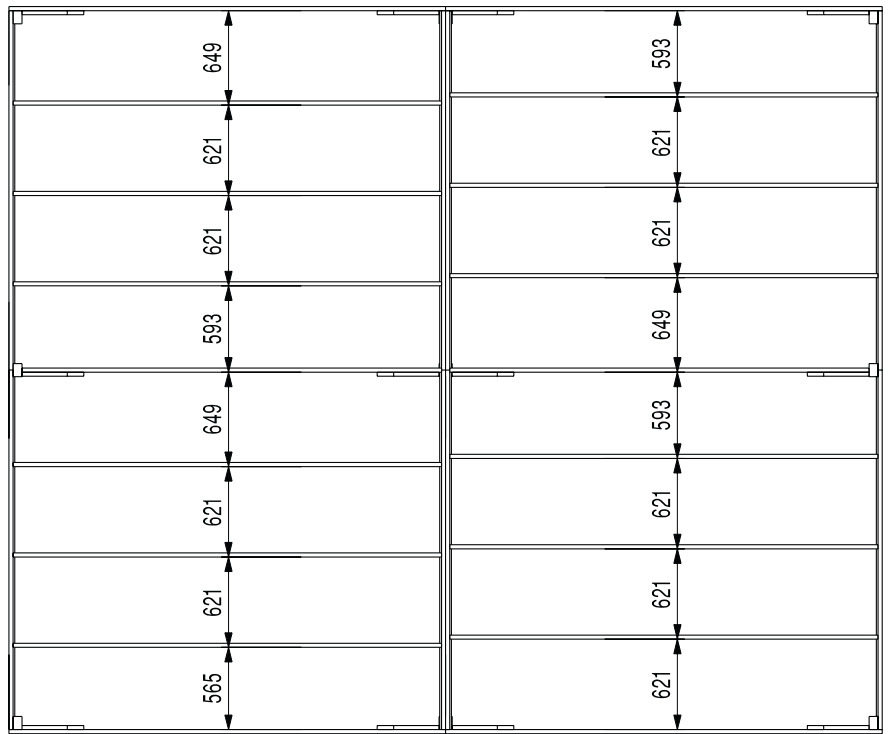
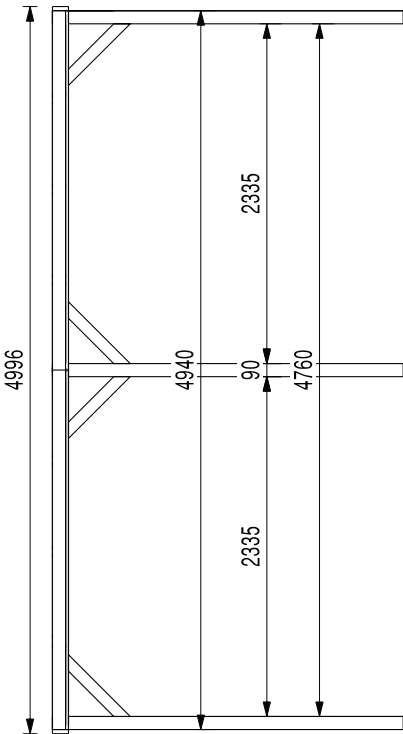
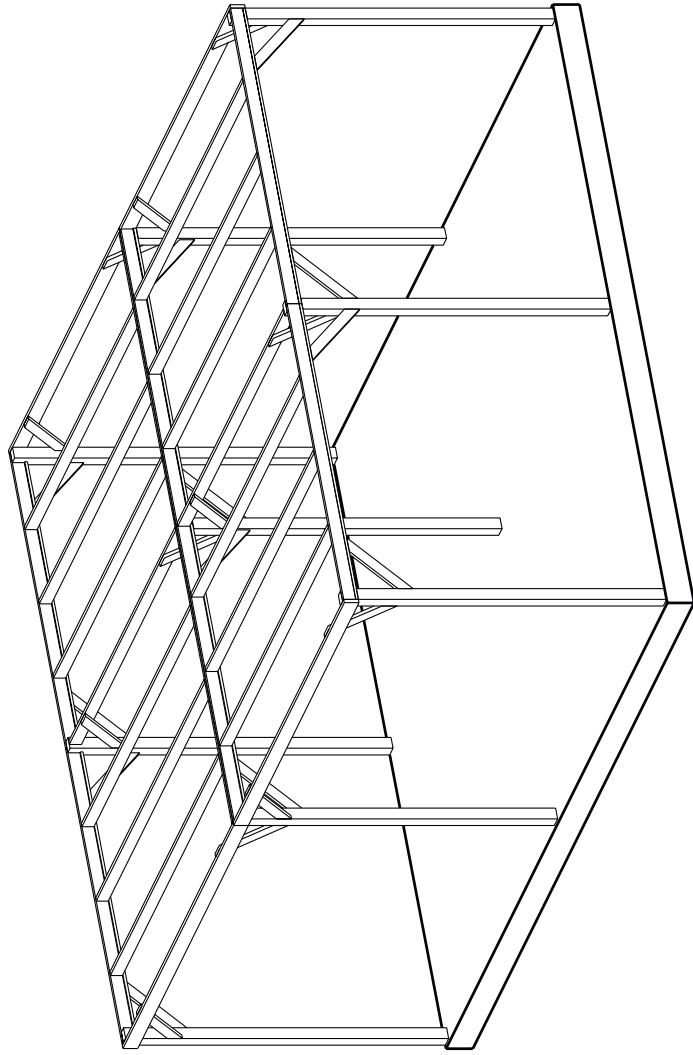
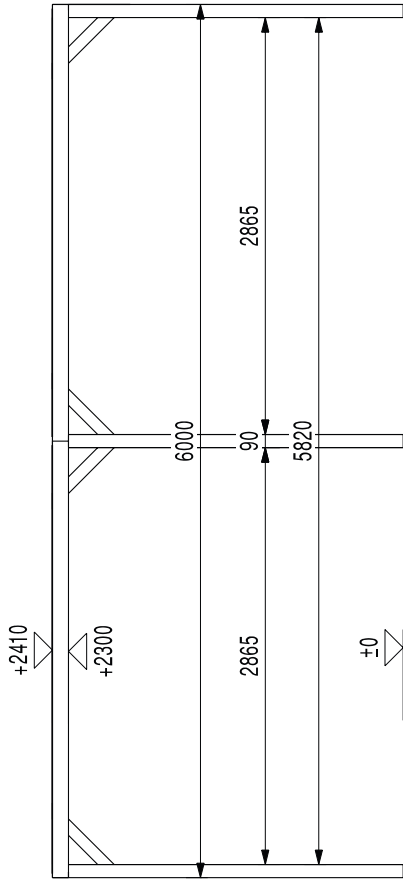
Réf 0700456

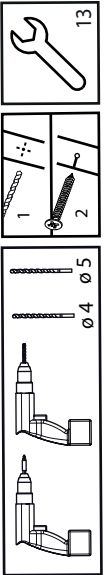


1		2400x90x90	x6
2		2470x40x20	x8
3		3000x28x110	x4
4		2944x28x90	x12
5		2882x28x90	x2
6		600x28x80	x24
7		2470x28x90	x8
8		2290x90x90	x3

A		VBA 6 x 120 mm	x24
B		VBA 5 x 100 mm	x76
C		VBA 5 x 70 mm	x16
D		VBA 4,5 x 45 mm	x130
E		M8x110 mm	x18
F		M8	x18
G			x4
H			x4
I			x9

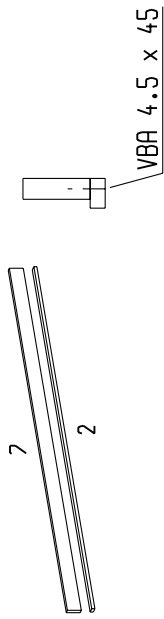






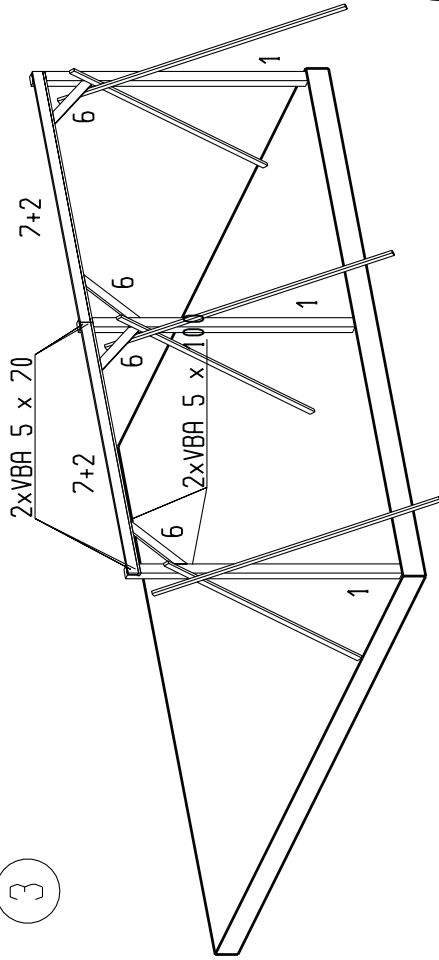
1

Le préperçage des pièces est fortement conseillé



Commencer par fixer les pièces 2 contre les pièces 7 avec les vis 4.5 x 45 (5 par assemblage)

3

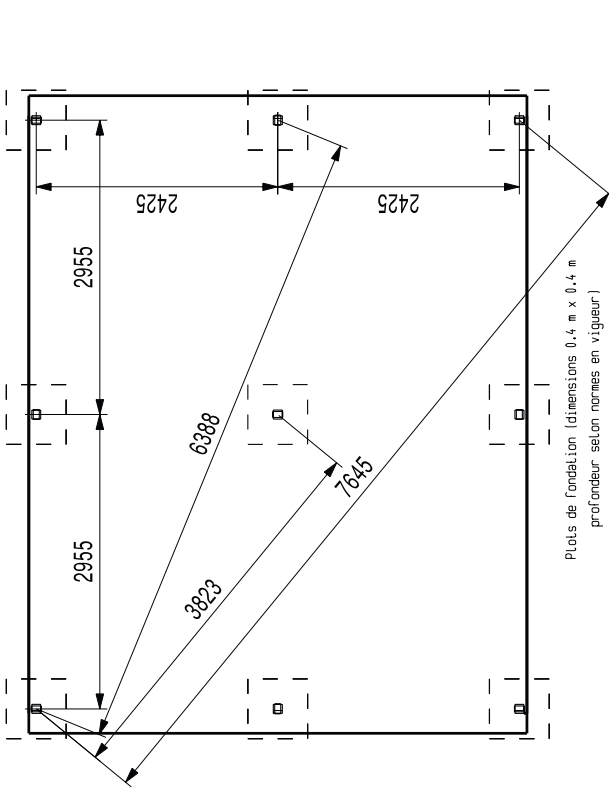


Assembler le premier portique au sol puis redresser le. Maintenir le à l'aide des chevrons 4

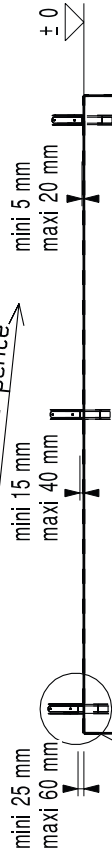
2

Respecter l'implantation des pieds de poteaux

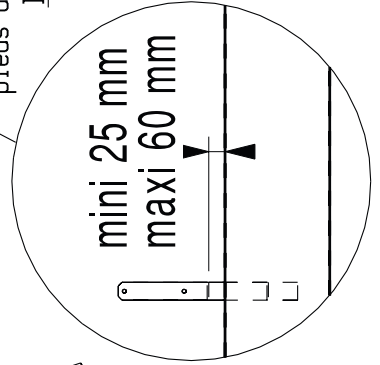
Distance entraxe des plots, les diagonales servent à vérifier l'équerrage

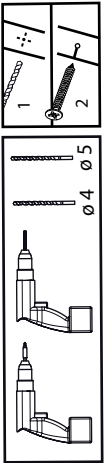


Sens de la pente



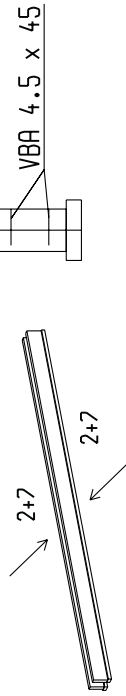
La pente de la structure est créée en implantant les pieds de poteaux à des allures différentes. Impératif pour l'écoulement de l'eau.



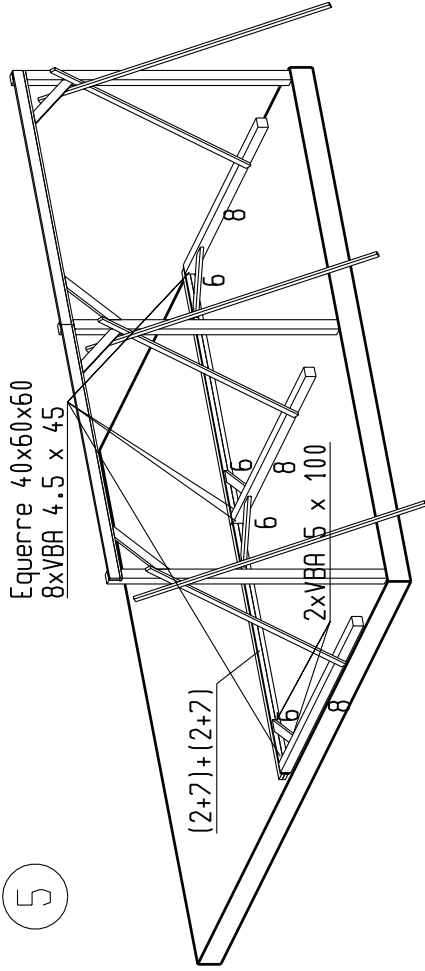


4

Fixer l'ensemble 7 + 2 contre ce même ensemble
comme ceci (uniquement 2 fois) : (5 Vis par assemblage)

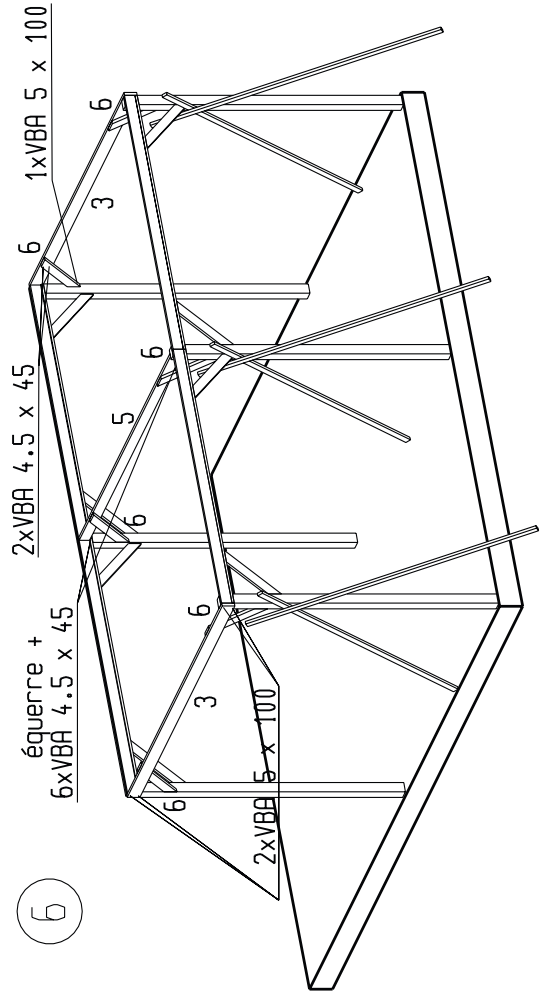


5



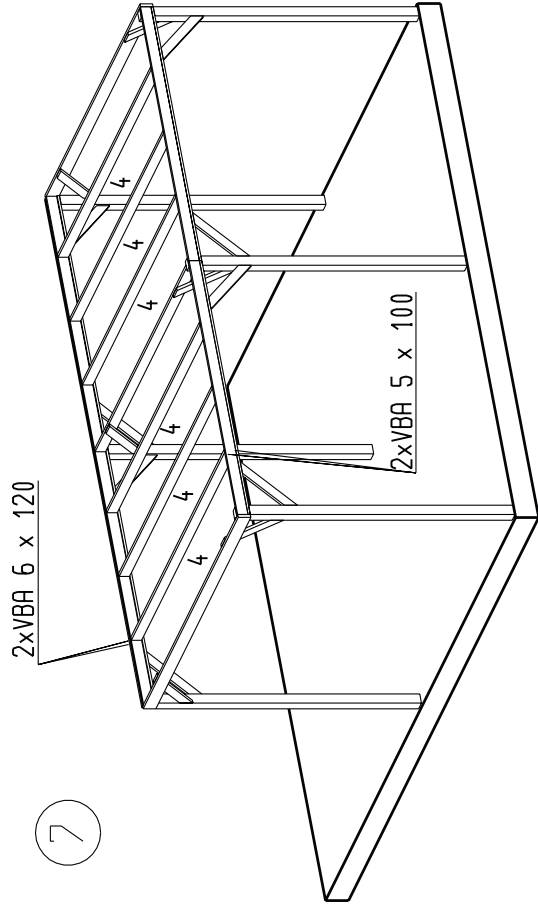
Assembler le second portique au sol à l'aide des équerres
métalliques à fixer sur les poteaux 8

6

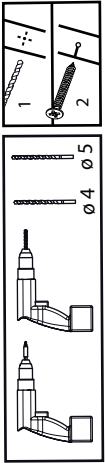


Fixer les rives 3 et les liens 6
Fixer la pièce 5 à l'aide des 2 équerres
métalliques au milieu du poteau

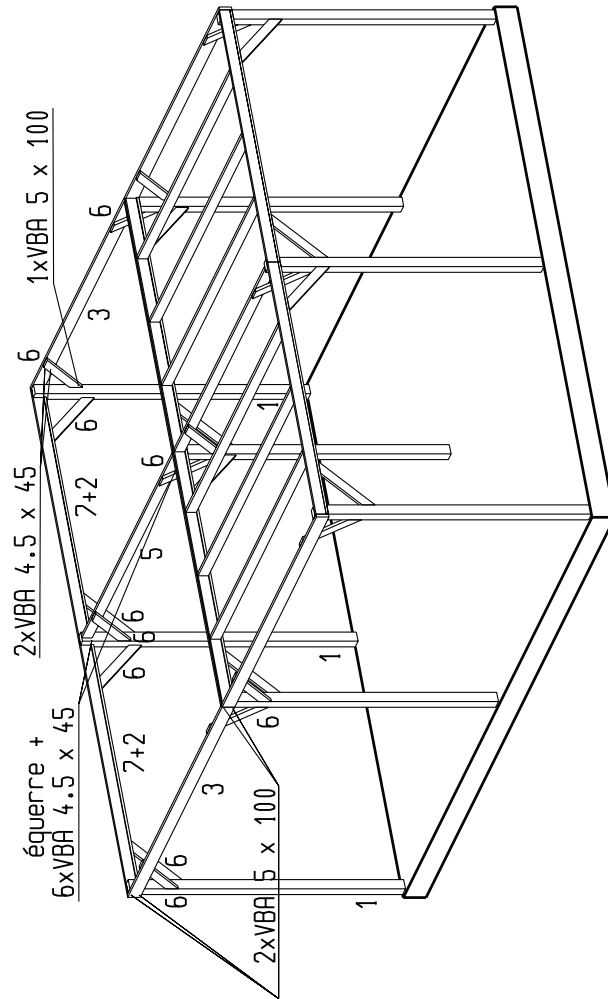
7



Fixer le reste des chevrons 4
suivant la répartition de
la vue de dessus

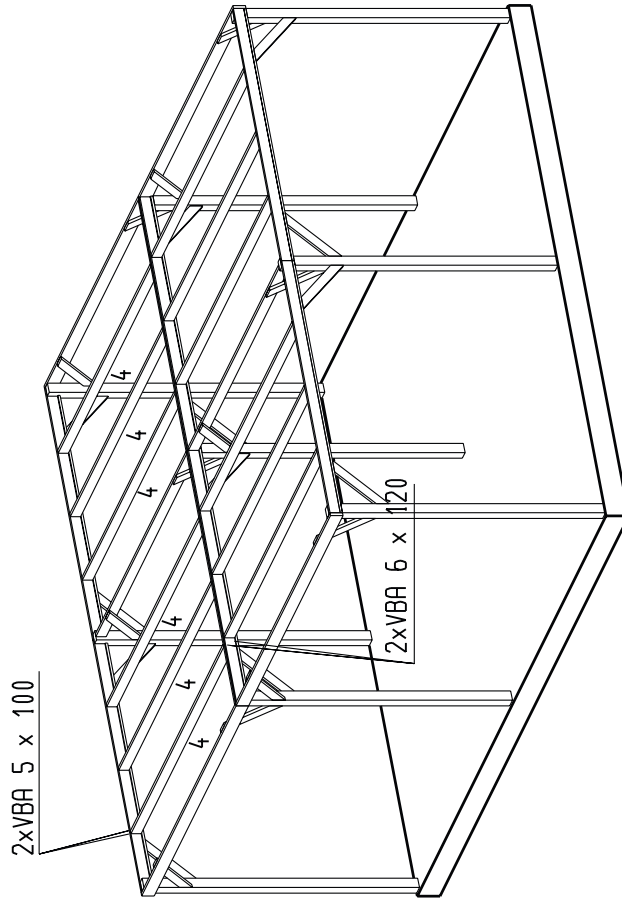


8



Assembler le dernier porlique (identique au premier) puis fixer les rives 3 ainsi que le chevron central 5

9



Fixer le reste des chevrons 4 suivant la répartition de la vue de dessus

Le montage reste à la charge du client et sous sa responsabilité à ses risques et périls, En aucun cas la société de distribution ou le fabricant ne peut être tenu responsable de quelque incident que ce soit.