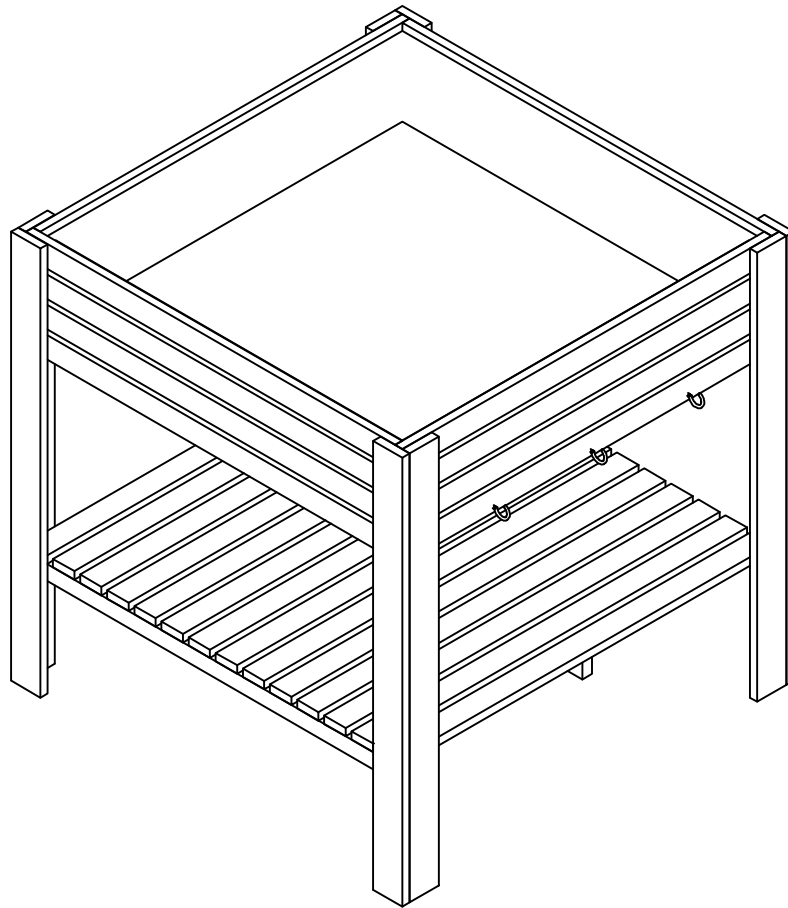
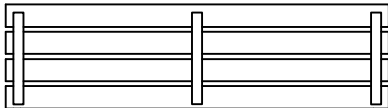
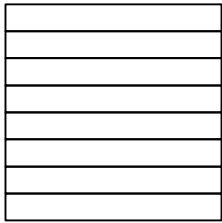
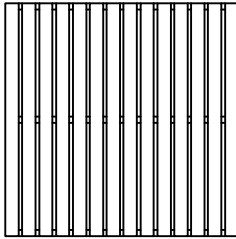
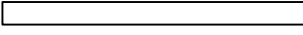
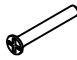


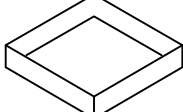


Notice de montage

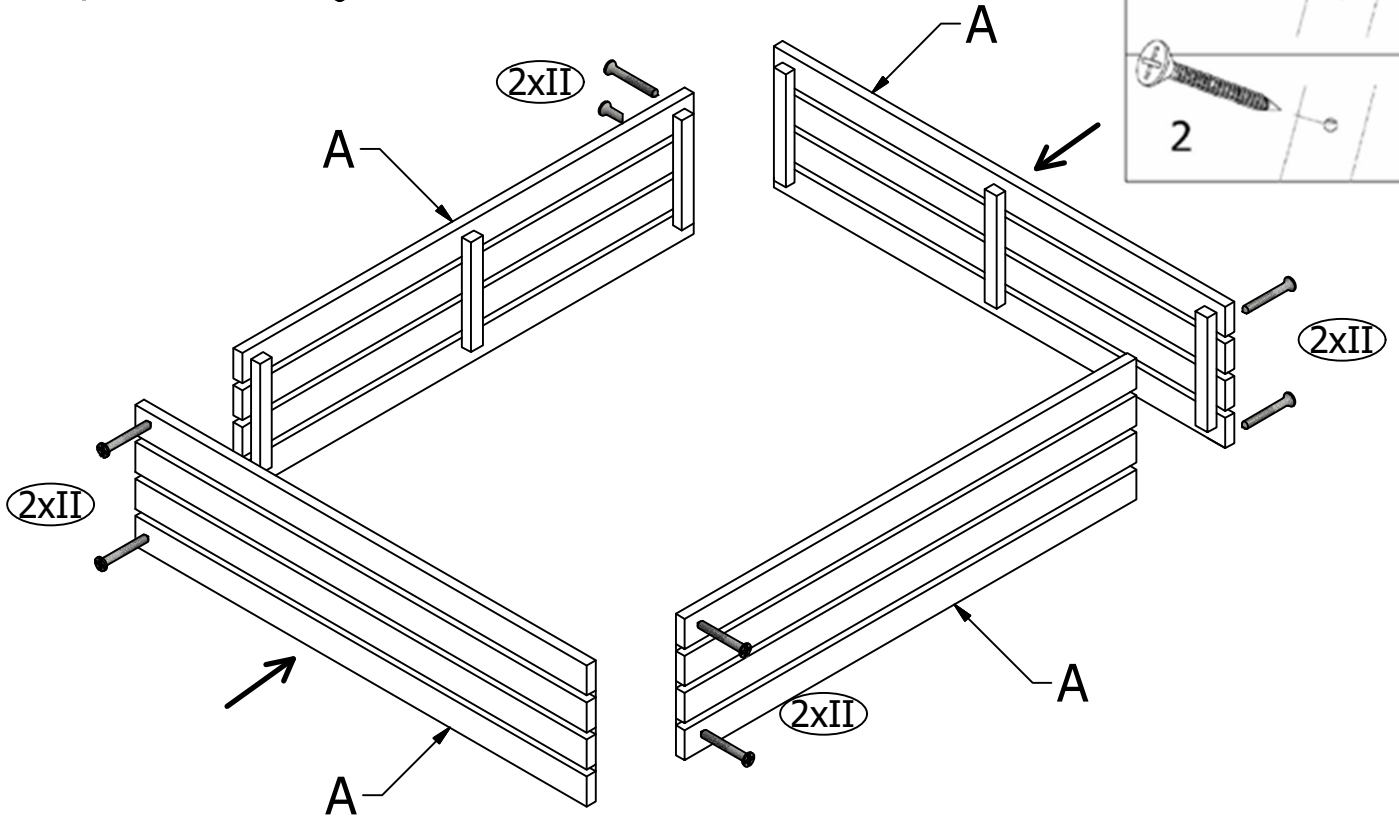
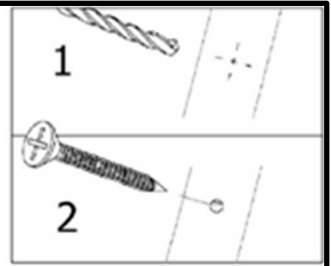
CARRE POTAGER KÜB 80



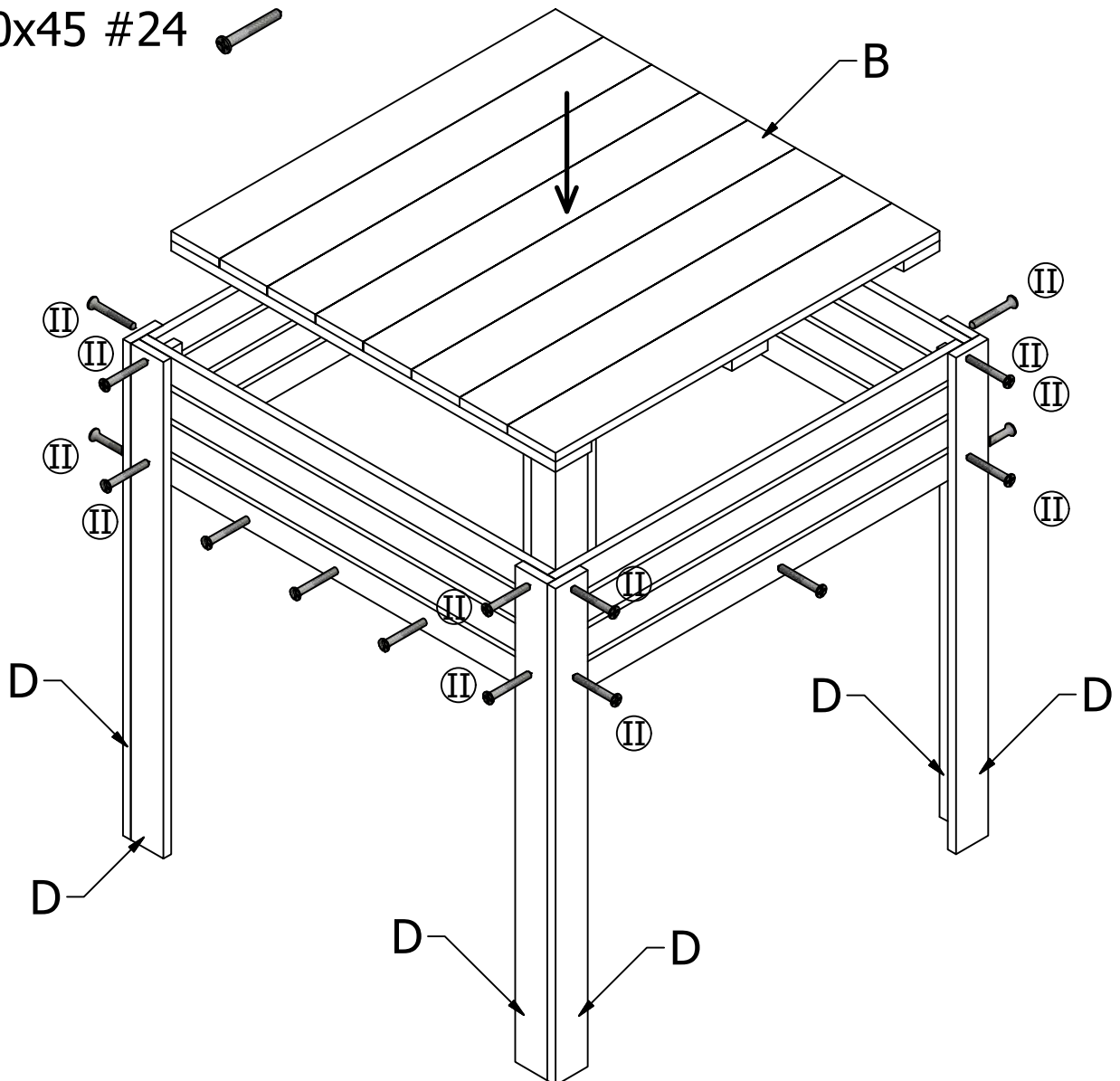
REF. 1046




NR	ELEMENT	PCS	IMAGE
A	PAROI	4	
B	FOND	1	
C	ÉTAGÈRE	1	
D	PIED	8	
I	VIS 4,0x35	12	
II	VIS 4,0x45	40	
III	CROCHET	3	
IV	GEOTEXTILE	1	

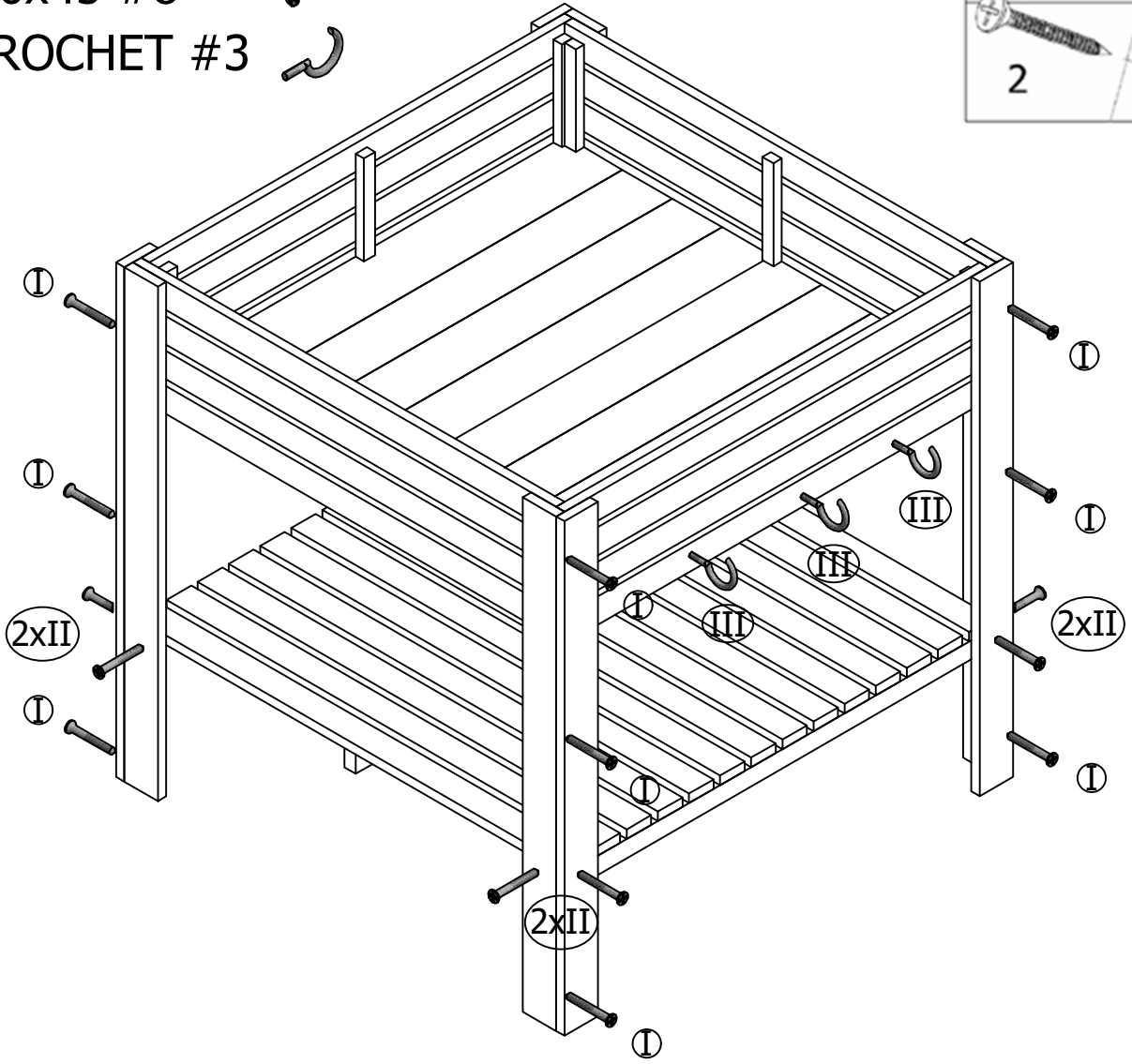
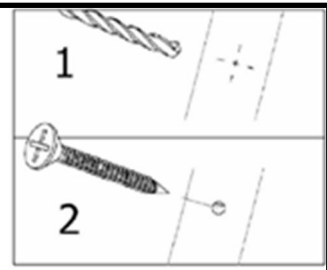
II - 4,0x45 #8



II - 4,0x45 #24



- I - 4,0x35 #12 
- II - 4,0x45 #8 
- III - CROCHET #3 



IV - GEOTEXTILE #1

