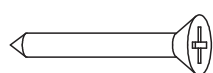
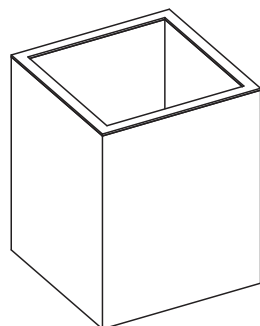


A x 4



(3*40) B x 8



C x 9

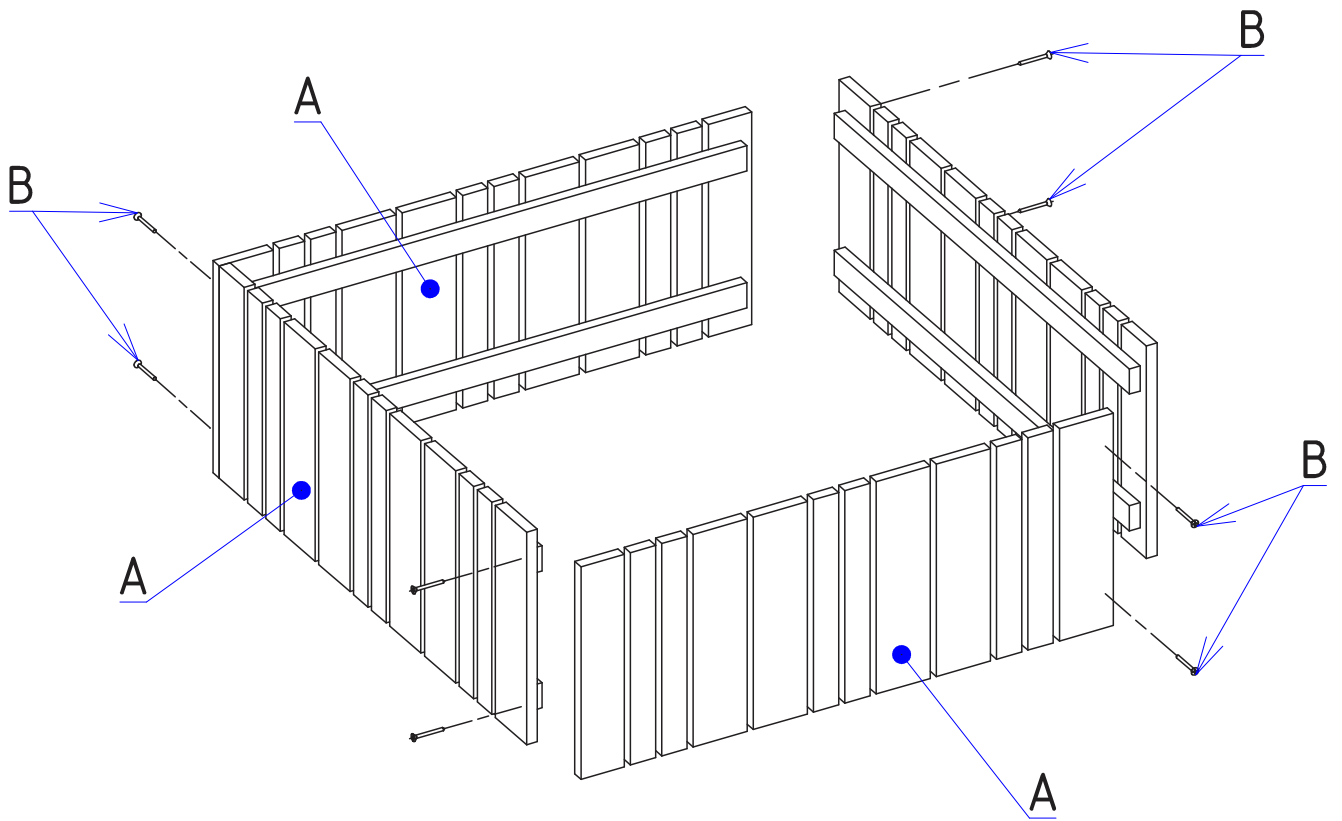


Avant de visser, pré percer systématiquement avec une mèche de Ø2 mm

Bohen Sie als Erstes Löcher mit einem Durchmesser von 2.5 mm

Before screwing, drill hole with diameter 2.5 mm

1.



2.

