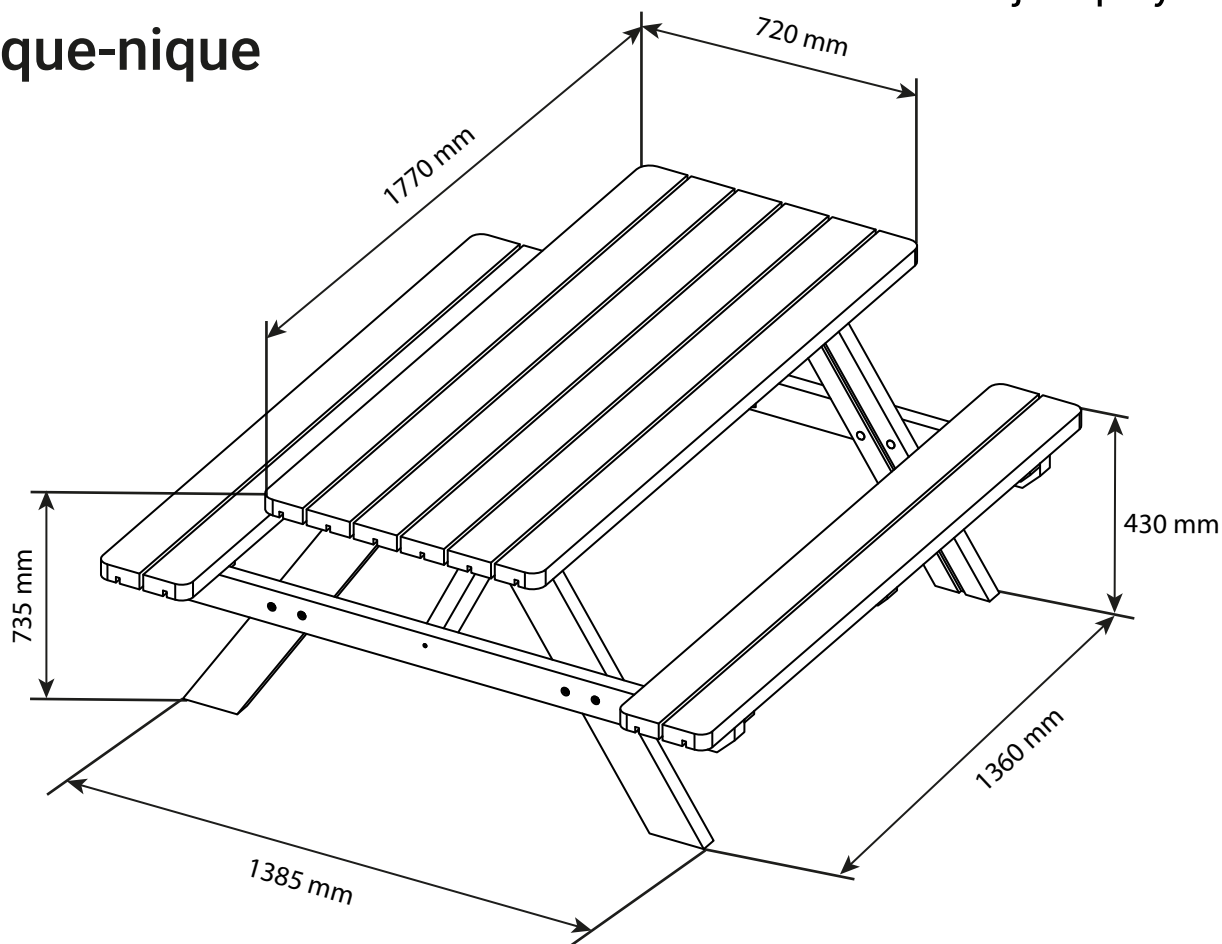
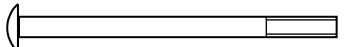


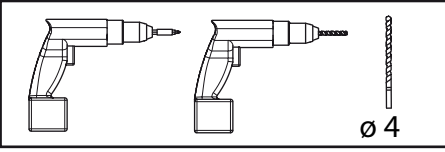
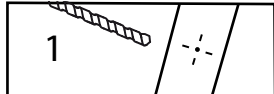
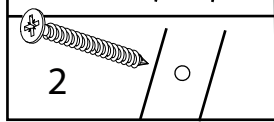


Table pique-nique

Réf 1144



1		85x720x1770mm	x1	A  Ø8x90 mm x16
2		45x115x880mm	x2	B  Ø8 x16
3		45x115x880mm	x2	C  Ø4.5x70mm x12
4		45x90x1600mm	x2	 Ø 4
5		45x90x740mm	x2	 1
6		90x235x1770mm	x2	 2

Français

IMPORTANT:

**À CONSERVER POUR UNE CONSULTATION
ULTÉRIEURE : LIRE ATTENTIVEMENT**

English

IMPORTANT: RETAIN FOR FUTURE

REFERENCE: READ CAREFULLY

Deutsch

**WICHTIG: AUFMERKSAM LESEN, FÜR
SPÄTER AUFHEBEN.**

Español

IMPORTANTE: GUARDAR PARA

CONSULTAR EN EL FUTURO: LEER

DETENIDAMENTE

Portugues

IMPORTANTE: GUARDAR PARA CONSULTA

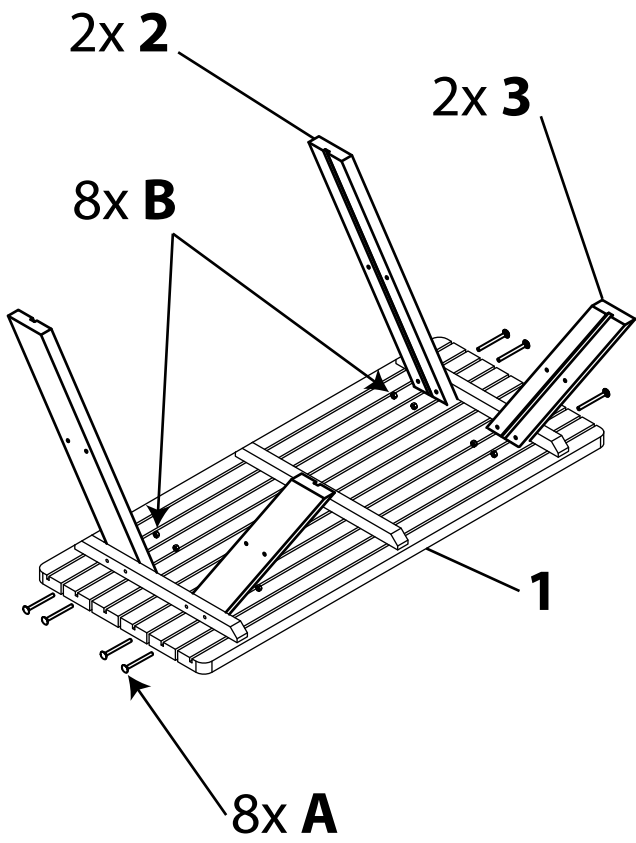
FUTURA: LER ATENTAMENTE

Italiano

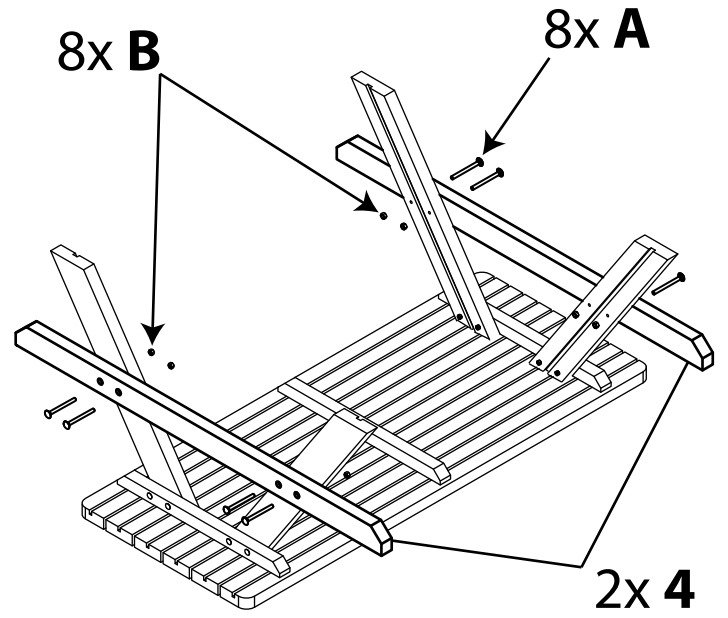
IMPORTANTE: CONSERVA PER ULTERIORI

CONSULTAZIONI: LEGGI ATTENTAMENTE

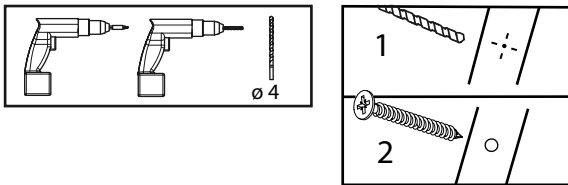
1.



2.



3.



4.

