

Maissonnette

Réf 1777

Nous garantissons que nos bois sont issus de forêts bien gérées.

Garantizamos que nuestras maderas proceden de bosques gestionados correctamente.

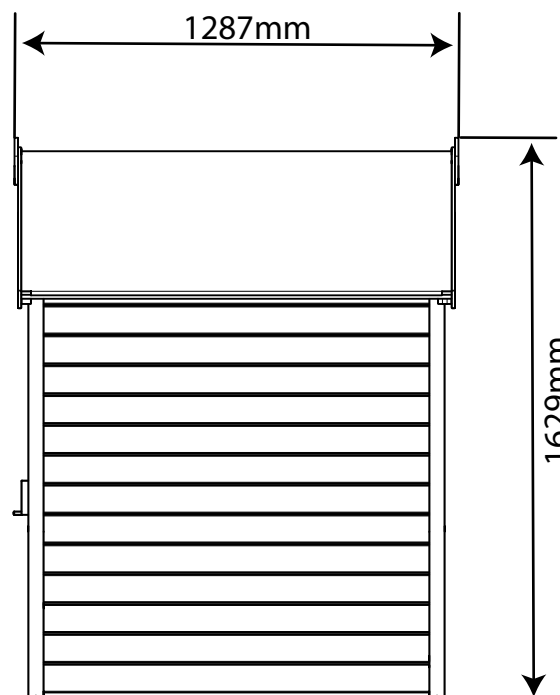
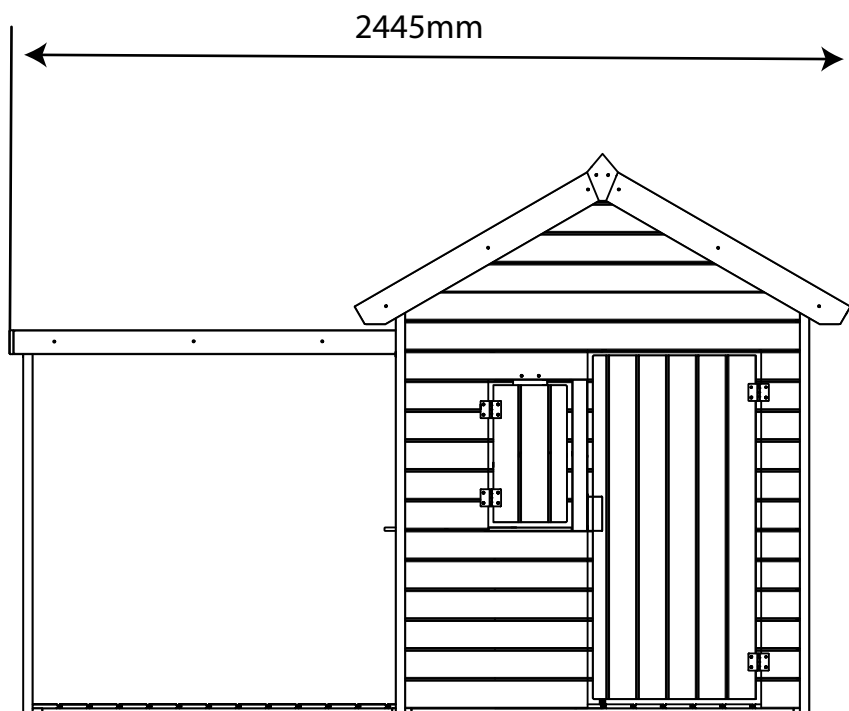
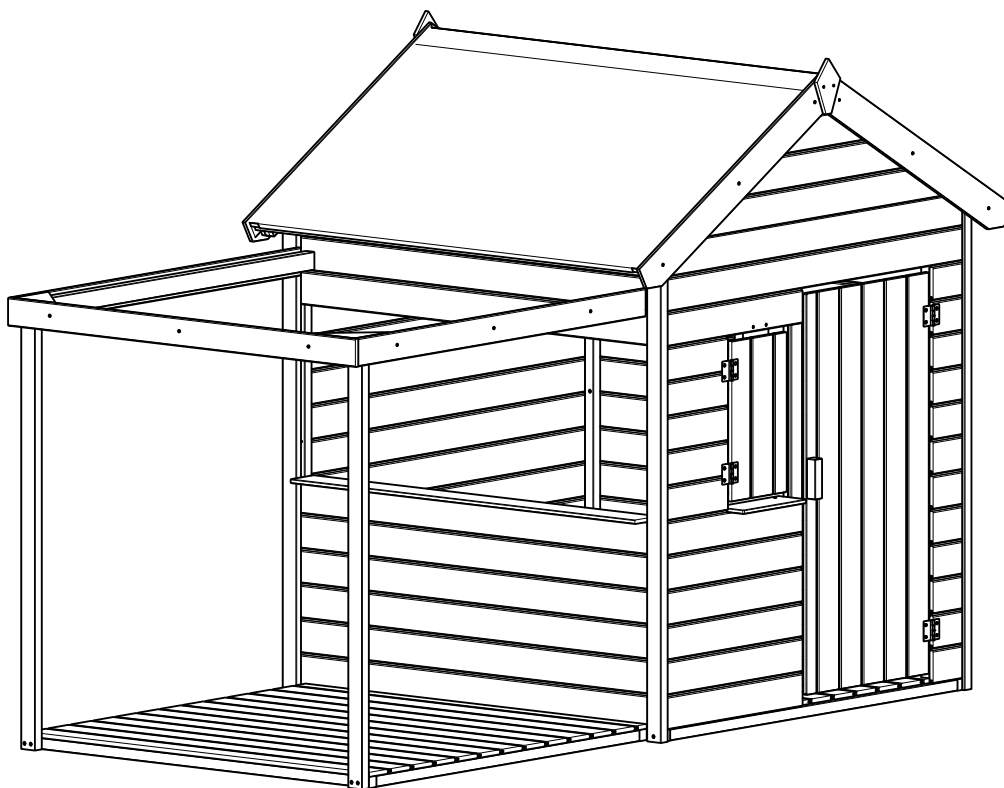
Garantimos que as nossas madeiras são provenientes de florestas geridas de forma sustentável.

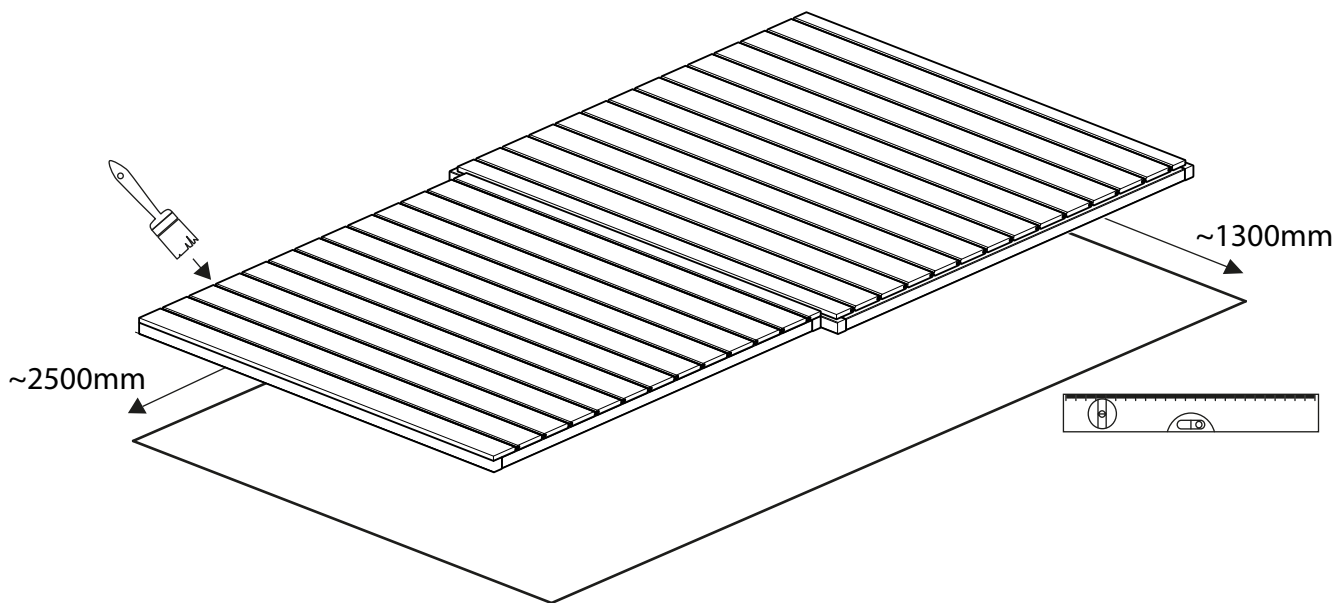
Garantiamo che i nostri legni provengono da foreste correttamente gestite.

Wij garanderen dat ons hout afkomstig is van goed beheerde bossen.

We guarantee that all the timber we use is sourced from managed forests.

Wir garantieren, dass unsere Hölzer aus nachhaltig bewirtschafteten Wäldern stammen.





FR

Nous vous remercions d'avoir choisi un des produits de la gamme enfants BURGER, conçue et développée par nos ingénieurs et designers, conformément aux normes en vigueur. Nous l'avons conçu pour qu'il vous donne entière satisfaction.

Conseils d'installation

- Lire attentivement le manuel et numéroter chaque pièce avant d'entreprendre le montage de ce produit.
- Vérifier l'intégralité du contenu de vos colis et le nombre de pièces disponibles.
- Pensez au tri pour recycler l'emballage de votre produit (carton, film plastique..).
- Avant le montage, toutes les pièces en bois doivent être traitées avec un produit de préservation du bois adapté à un usage pour les enfants, plus particulièrement les composants qui ne sont plus accessibles après montage.
- Pensez à traiter la face du plancher qui sera en contact avec votre sol.

Attention !

- Ne convient pas aux enfants de moins de 3 ans.
- Utilisation maximum 3 enfants (poids maximum de l'enfant 50kg).
- Utilisation en extérieur.
- Réservé à un usage familial.
- Il doit être impérativement assemblé par un adulte.
- Petits éléments. Danger d'étouffement.

Instructions de montage et d'installation

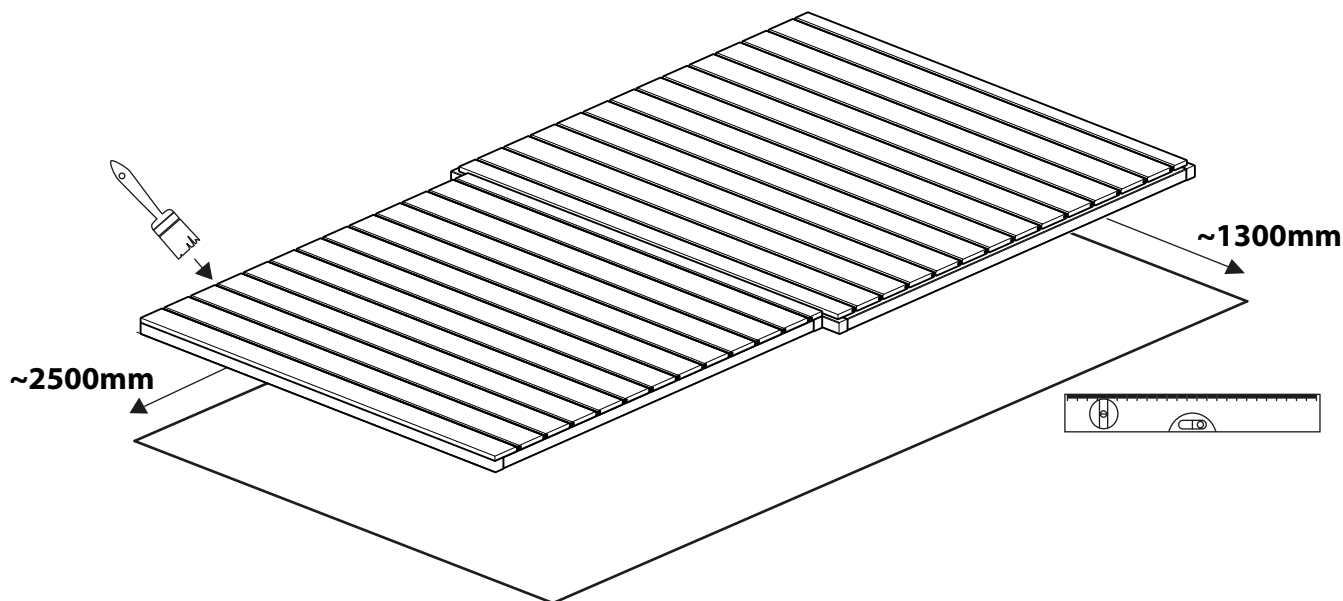
- Avant d'installer le jeu, assurez-vous que la surface du sol est nivelée et non fluente. Prévoir une zone minimale de 2 mètres entre le produit et toute structure ou obstacle tel qu'une barrière, un garage, une maison, des branches d'arbre, des fils à linge ou des câbles électriques.
- Mettre en place un film géotextile sous le plancher, afin d'éviter que les mauvaises herbes ne poussent.
- Ne pas installer le produit sur du béton, de l'asphalte ou tout autre revêtement en dur.
- Au moment du montage, ne laisser aucune vis, aucun clou dépasser.
- Ces instructions de montage doivent être conservées pour vous y référer ultérieurement.
- Aucune modification ne peut être apportée au jouet d'origine.

Maintenance

- Boucher les trous ($5 < \varnothing < 12\text{mm}$) pouvant apparaître (noeuds sautés) avec une pâte (type mastic) adaptée à un usage pour les enfants.
- Il est conseillé de vérifier à chaque début de saison l'état de votre produit.
- Vérifier les vis, écrous et boulons et les reserrer si nécessaire.
- Graisser toutes les parties mobiles métalliques.
- Remplacer les éléments défectueux conformément aux instructions du fabricant.
- Appliquer un produit d'entretien (lasure, peinture) afin de garantir la bonne tenue dans le temps de votre produit.
- Dénéiger, le cas échéant, le produit.
- A défaut de procéder à ces vérifications, le jouet pourrait se renverser ou constituer un danger.

Garantie

- Ce produit est garanti 2 ans. La garantie n'est applicable que pour des problèmes liés à des défauts de fabrication (vices cachés), et est uniquement valable lorsque les conditions recommandées de mise en œuvre sont respectées, dans le cadre d'une utilisation normale du produit. Toute modification apportée au produit annule la garantie. La garantie ne s'applique pas aux changements d'apparence des matériaux si l'entretien et la pause ne sont pas réalisés suivant les préconisations données pour le montage.



GB

We thank you for having chosen on our products from the BURGER kids range, designed and developed by our engineers and designers, in accordance with the current standard. We have conceived it to satisfy you completely.

Installation advice

- Read the manual carefully and number each part before beginning to assemble this product.
- Check the whole content of the parcels and the quantity of the available pieces.
- Remember to sort the packaging from your product for recycling (cardboard, plastic stretch wrap, ...)
- Before mounting, all the wooden pieces must be treated with a preservation product for wood appropriated to children's' use, particularly the components that will no more be accessible after mounting.
- Think to treat the decking side that will be in contact with your ground.

Caution

- Unsuitable for children under 3 years
- Use 3 children max (maximum weight of child 50 Kg)
- Use outside
- Reserved for a family use
- It must absolutely be assembled by an adult
- Little elements. Risk of suffocation

Mounting and installation instructions

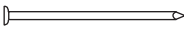
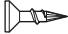
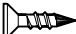


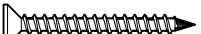
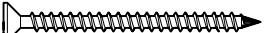

- Before installing the play equipment, make sure the ground is level and firm (not a loose fill surface). Make sure there is a minimum of 2 metres of space between the product and any other structure or obstacle such as fence, garage, house, branches of a tree, washing lines or electric cables.
- Put a geotextil film under the decking, in order to avoid that the weed grow.
- Do not install the product on concrete, tarmac or any other hard surface.
- When mounting, don't let no screw, no nail go past
- These mounting instructions must be kept, so that you can refer to it later
- No modification can be done to the original toy


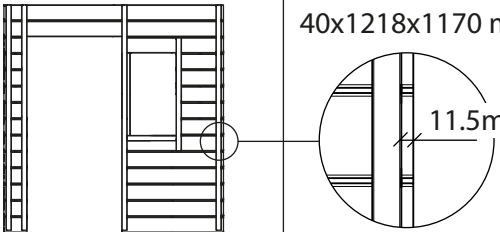
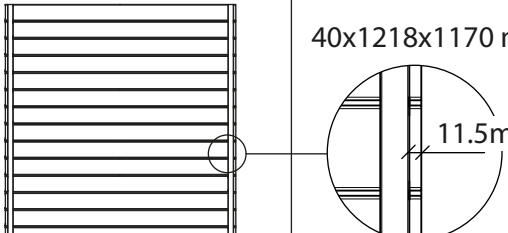
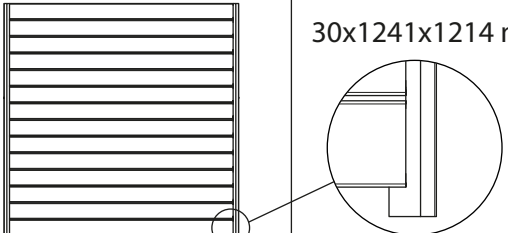
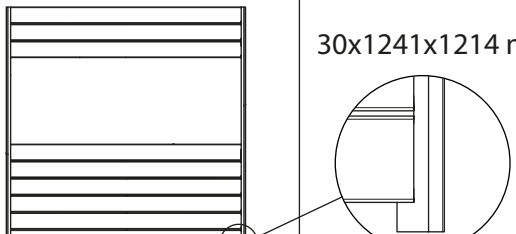
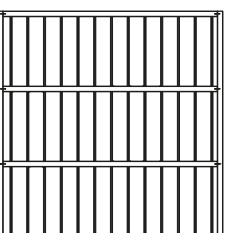
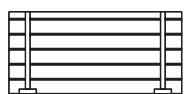
Maintenance

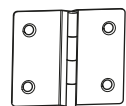
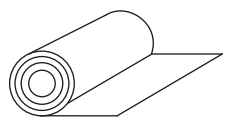
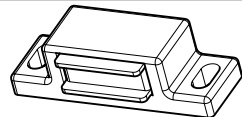

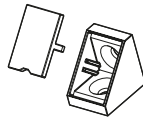
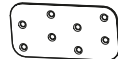
- Fill in the holes ($5 < \varnothing < 12\text{mm}$) that can appear (when a knot is falling) with a paste (as mastic), appropriated to children's use
- You are advised to check the condition of the product at the beginning of each season.
- Check the screws, nuts and bolts and tighten them if necessary.
- Grease all the movable metallic parts
- Replace the faulty parts in accordance with the manufacturer instructions
- Apply a cleaning product (tint, paint) in order to guarantee the good quality of the produit in the time
- Remove snow from the product.
- For lack of proceeding to these verifications, the toy could knock over or become a danger

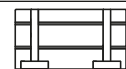

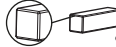

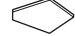




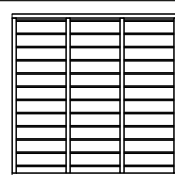
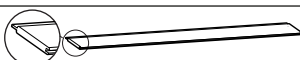








Warranty

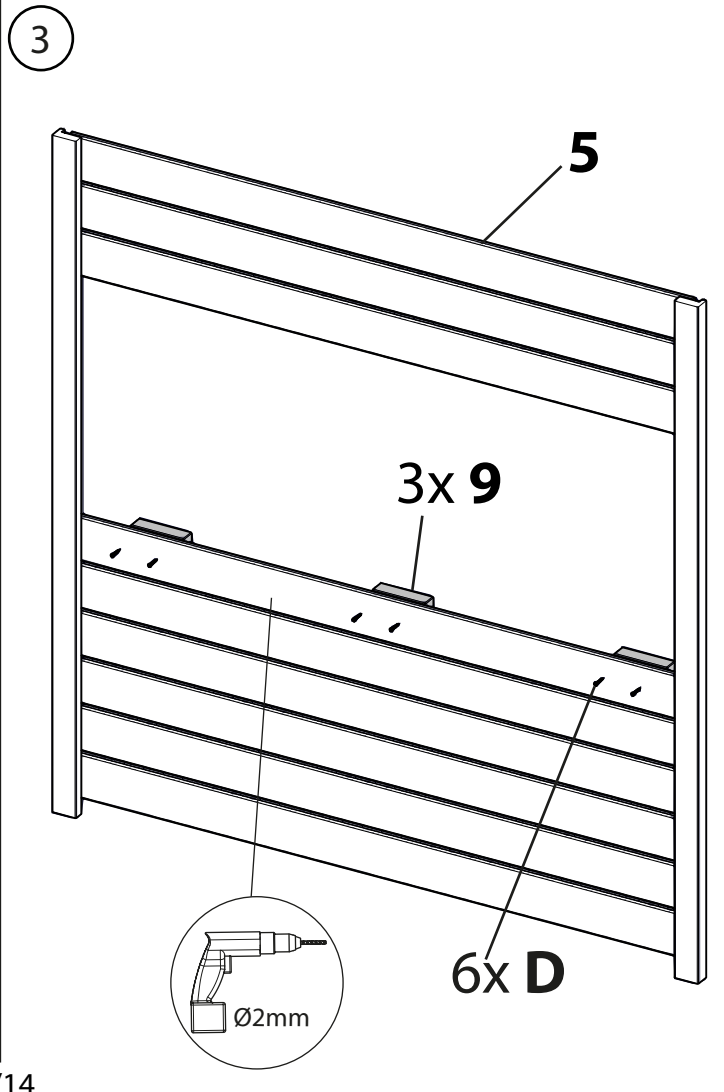
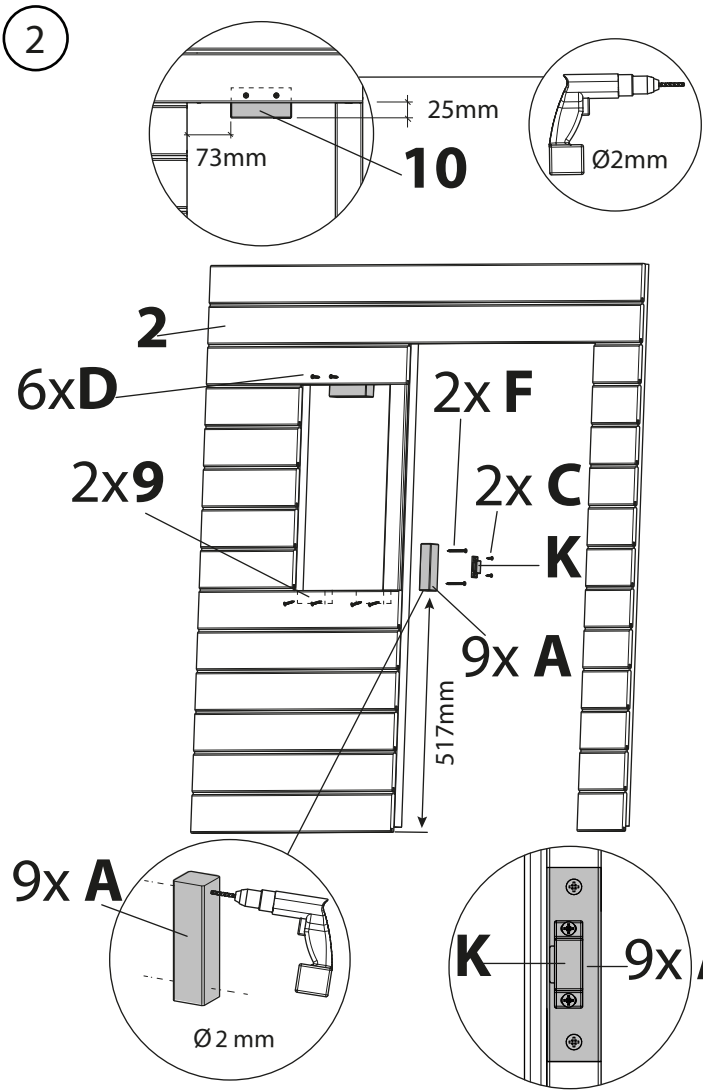
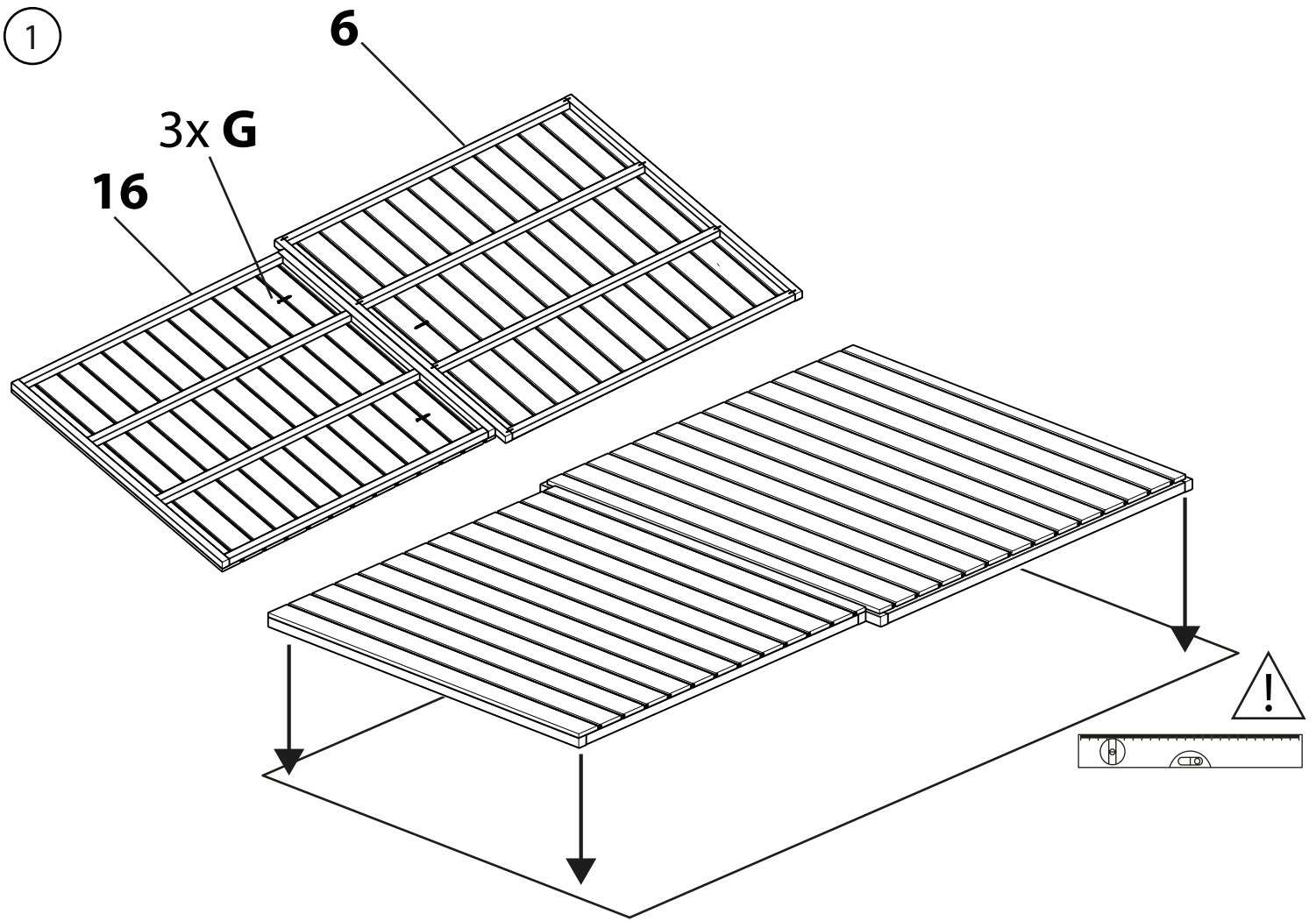
- This product is warrantied 2 years. The warranty applies only to problems due to manufacturing defects (hidden defects) and is only valid when the recommended conditions for use have been met and the product used normally. Any modifications made to the product will invalidate the warranty. The warranty doesn't apply to

| | | | |
|----------|---|-------------|-----|
| A |  | Ø 2x40 mm | x40 |
| B |  | Ø 3x12 mm | x16 |
| C |  | Ø 3.5x15 mm | x2 |
| D |  | Ø 3x25 mm | x76 |
| E |  | Ø 4x60 mm | x4 |
| F |  | Ø 3x40 mm | x2 |
| G |  | Ø 4x50 mm | x31 |
| H |  | Ø 4x80 mm | x2 |

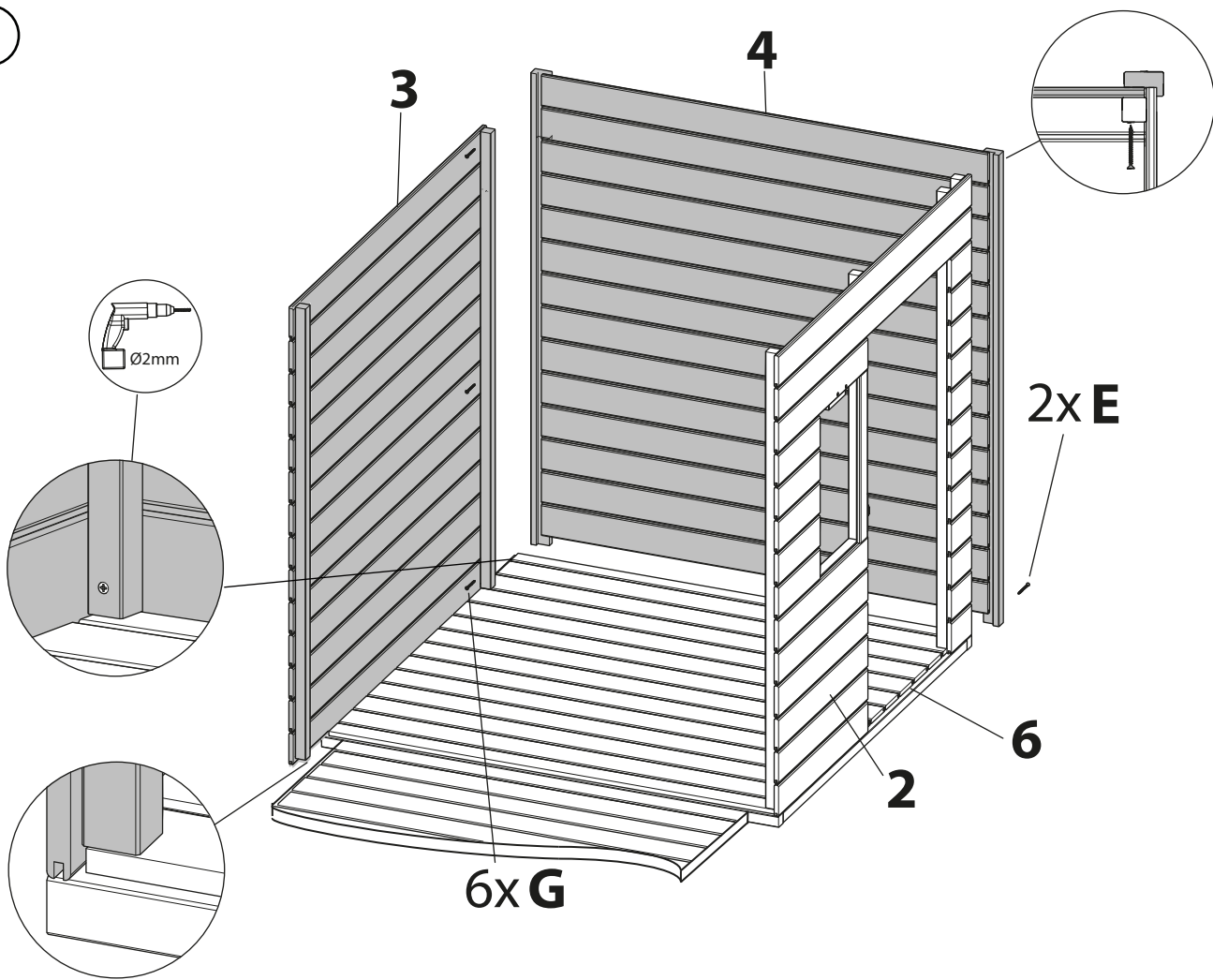
| | | | |
|----------|---|---------------------------|----|
| 1 |  | 32x406x1363mm | x2 |
| 2 |  | 40x1218x1170 mm 11.5mm | x1 |
| 3 |  | 40x1218x1170 mm 11.5mm | x1 |
| 4 |  | 30x1241x1214 mm | x1 |
| 5 |  | 30x1241x1214 mm | x1 |
| 6 |  | 40x1198x1170 mm | x1 |
| 7 |  | 25x485x1002 mm | x1 |

| | | | |
|----------|---|--------------|----|
| I |  | 50x60x5 mm | x4 |
| J |  | 1000x1300 mm | x2 |
| K |  | 13x17x45 mm | x1 |
| L |  | 1.5x12x34 mm | x1 |
| M |  | 20x20x17 mm | x4 |
| N |  | 42x85x1.5 mm | x2 |

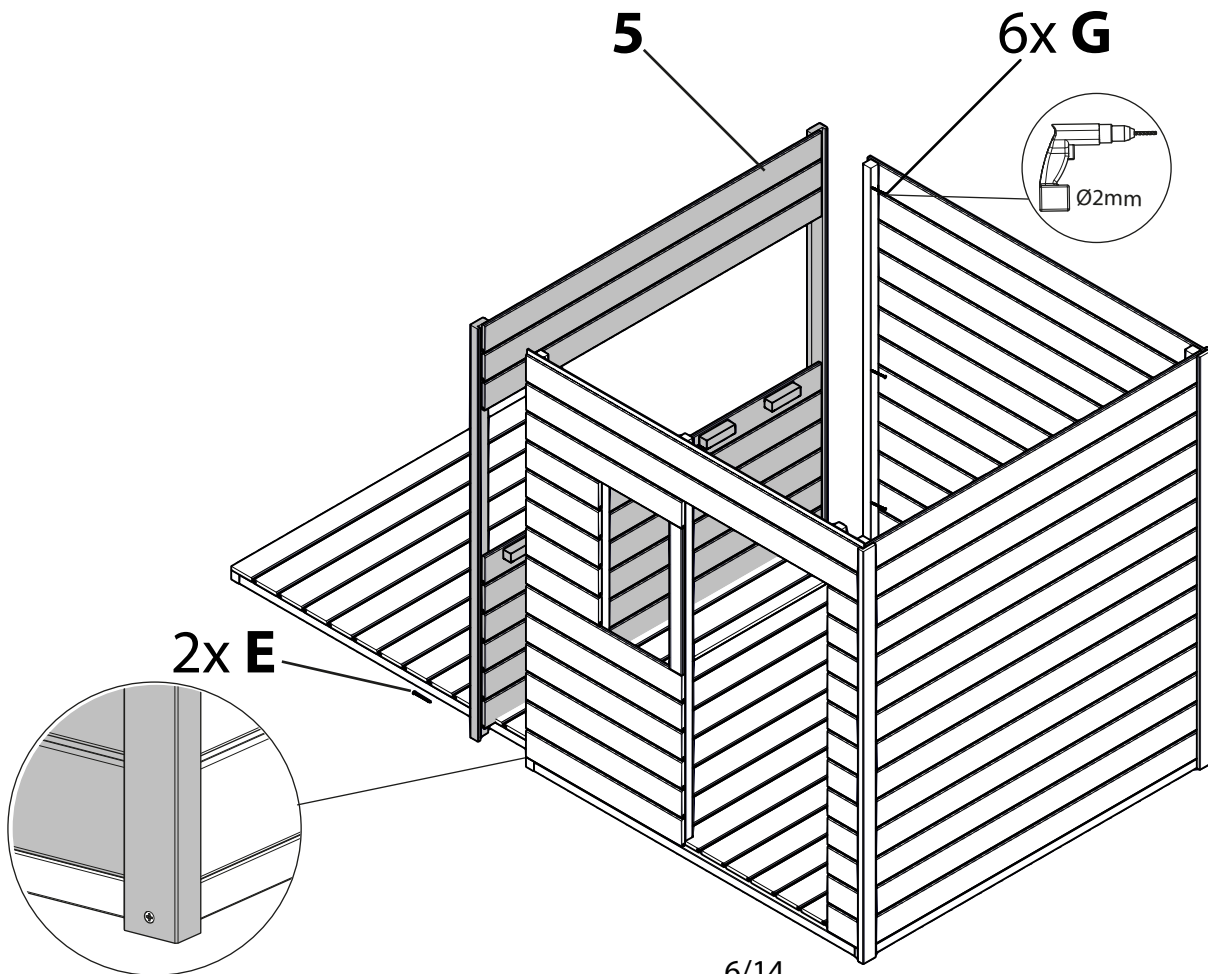
| | | | |
|-----------|---|-----------------|-----|
| 8 |  | 25x400x215 mm | x1 |
| 9 |  | 28x28x100 mm | x5 |
| 9A |  chanf. rein en bouts | 28x28x100 mm | x2 |
| 10 |  | 28x45x100 mm | x1 |
| 11 |  | 15x90x120 mm | x2 |
| 12 |  | 10x90x245 mm | x1 |
| 13 |  | 10x90x1114 mm | x1 |
| 14 |  | 10x70x1132 mm | x2 |
| 15 |  | 10x70x1114 mm | x1 |
| 16 |  | 40x1094x1076mm | x1 |
| 17 |  | 11,5x95x1233 mm | x16 |
| 18 |  | 11,5x85x1233 mm | x2 |
| 19 |  | 11,5x35x1233 mm | x2 |
| 20 |  | 13x20x1254 mm | x2 |
| 21 |  | 11,5x70x830 mm | x4 |
| 22 |  | 28x45x1094 mm | x1 |
| 23 |  | 28x45x1104 mm | x2 |
| 24 |  | 28x45x1120 mm | x2 |
| 25 |  | 10x190x90 mm | x2 |



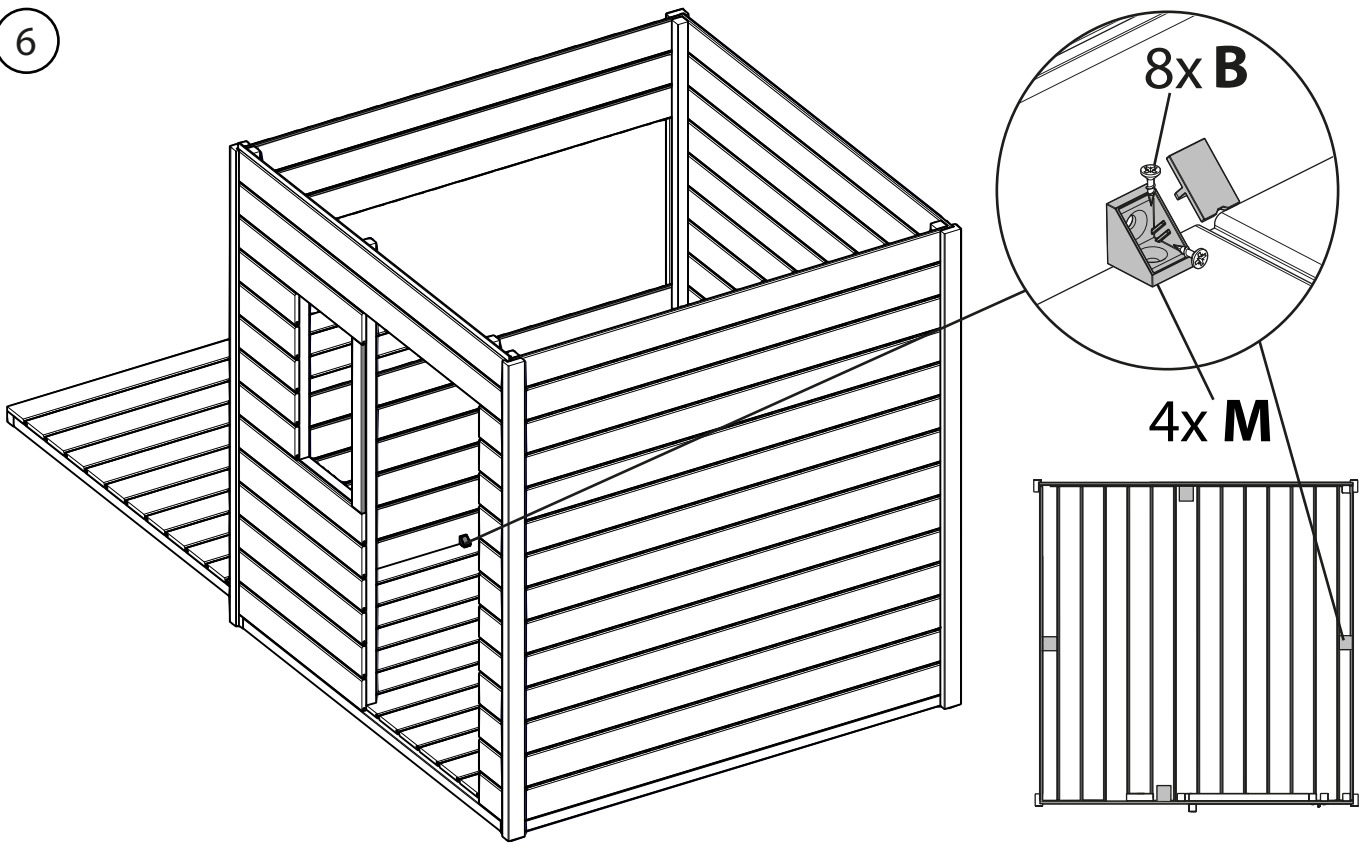
4



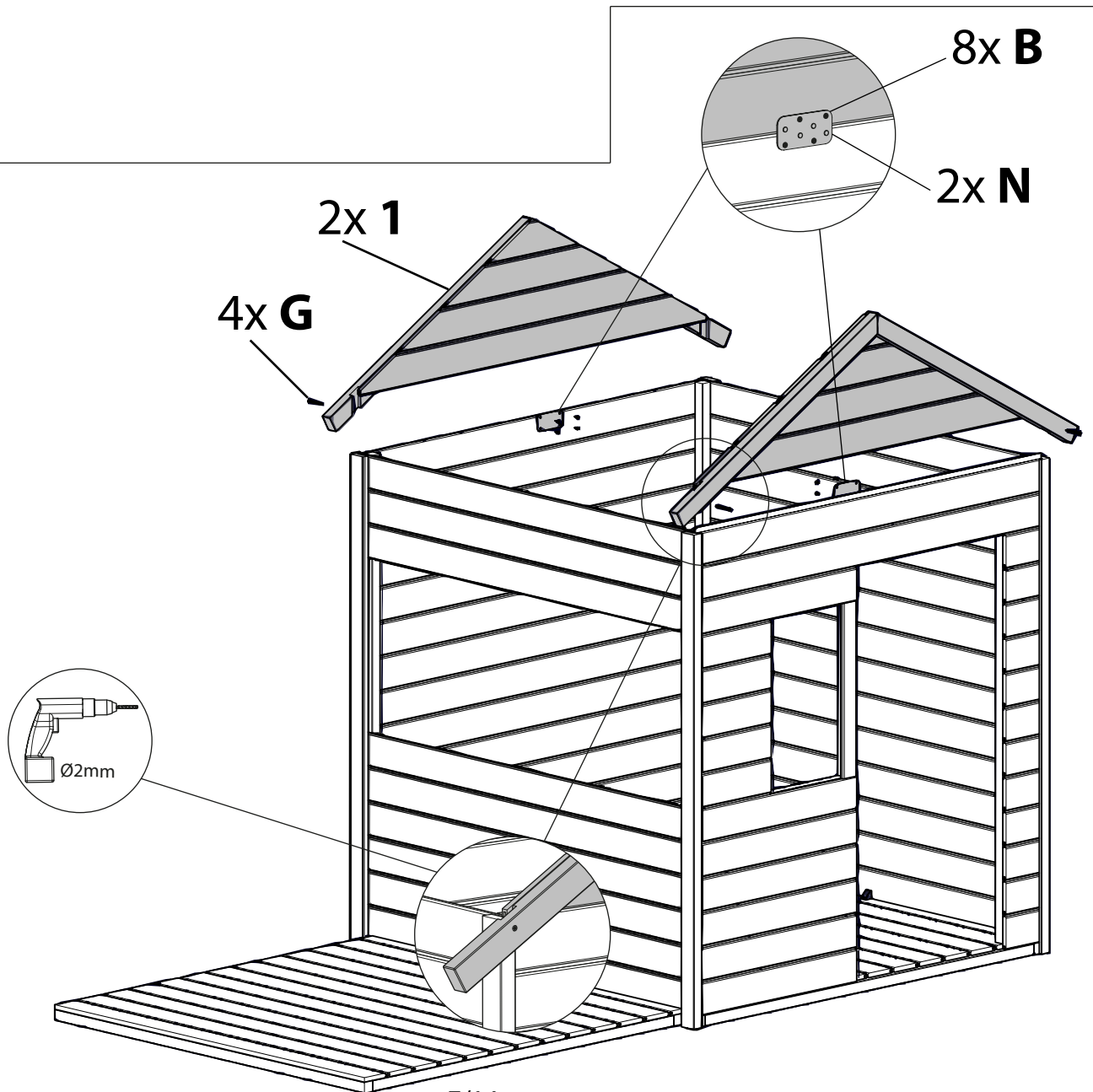
5



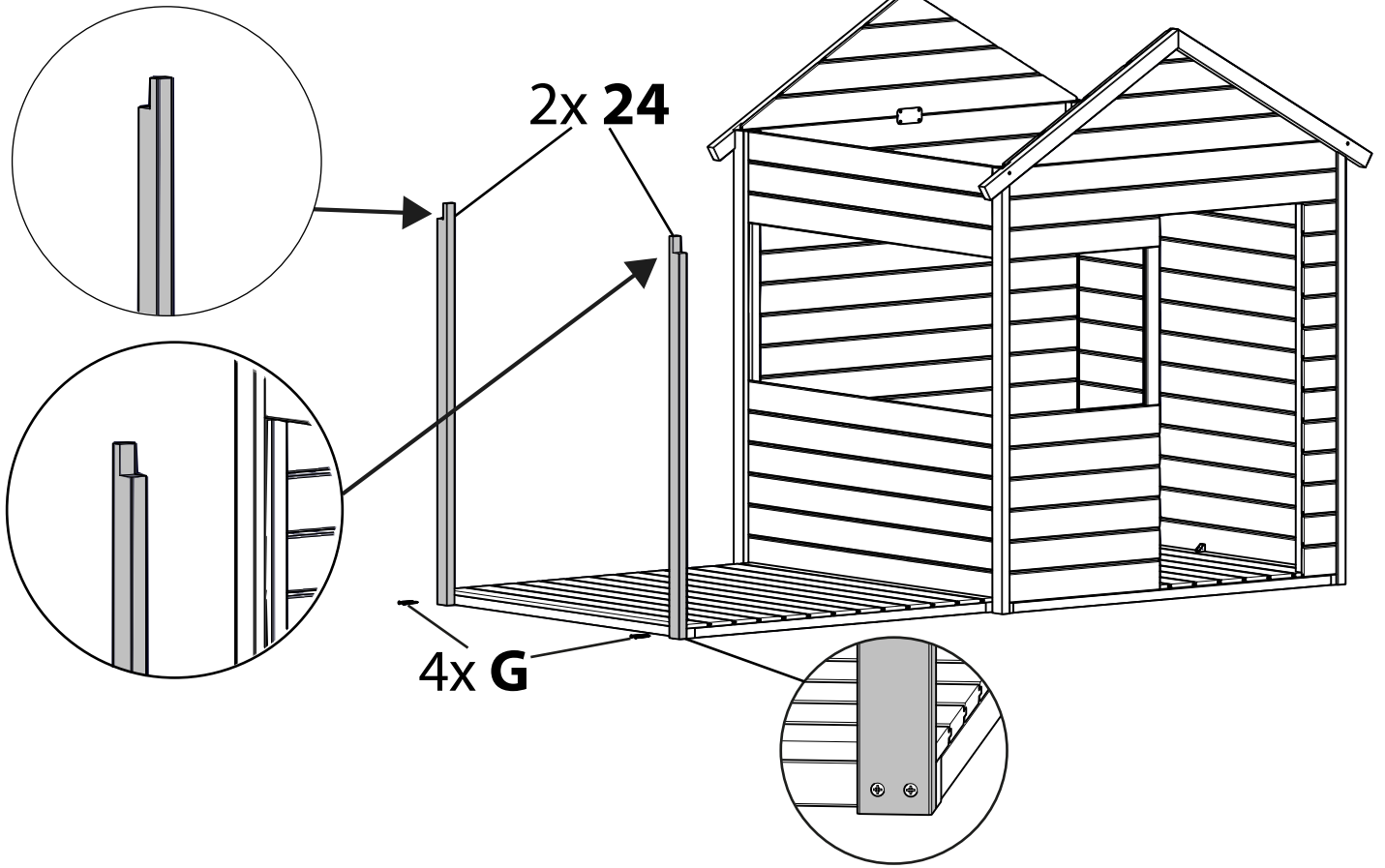
6



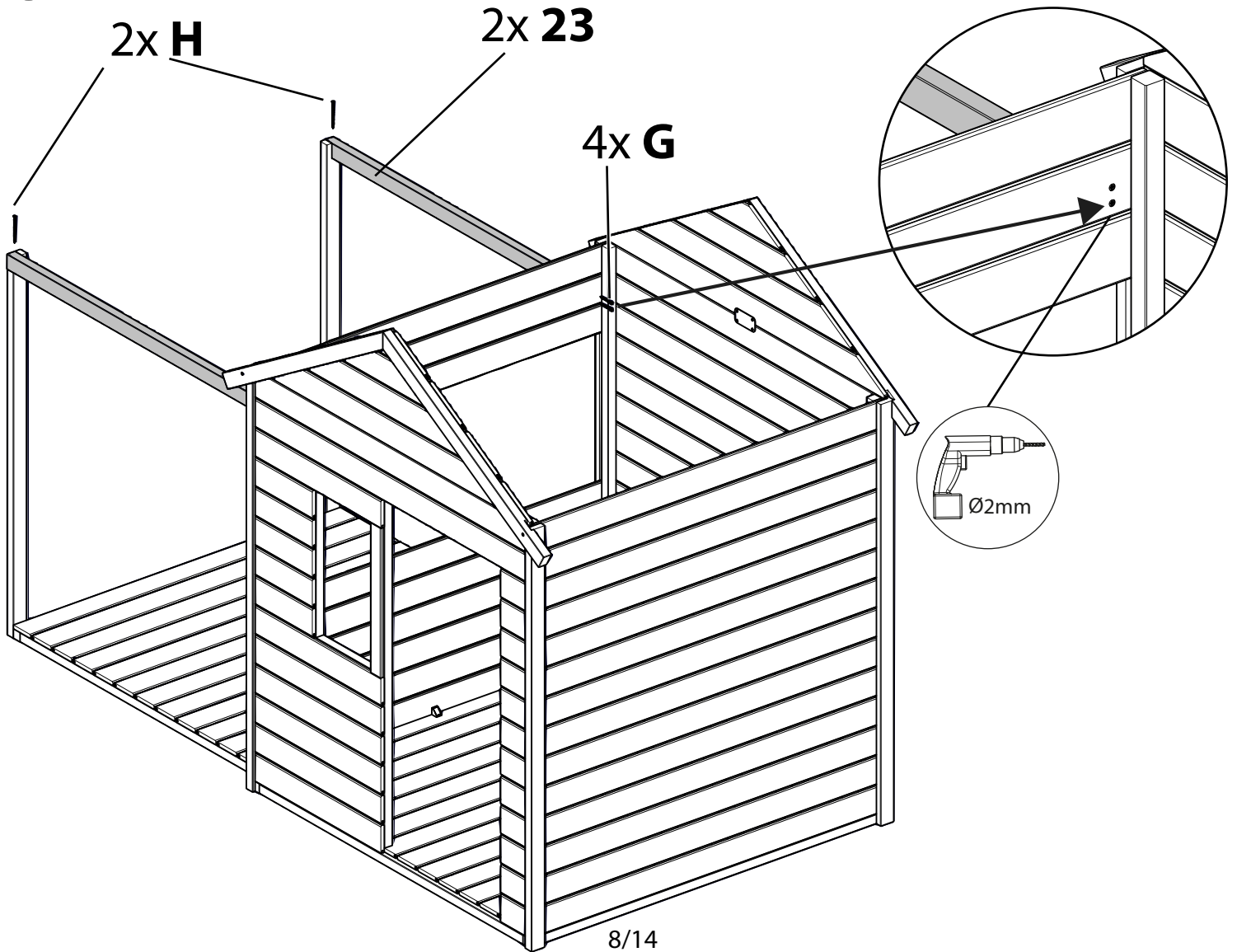
7



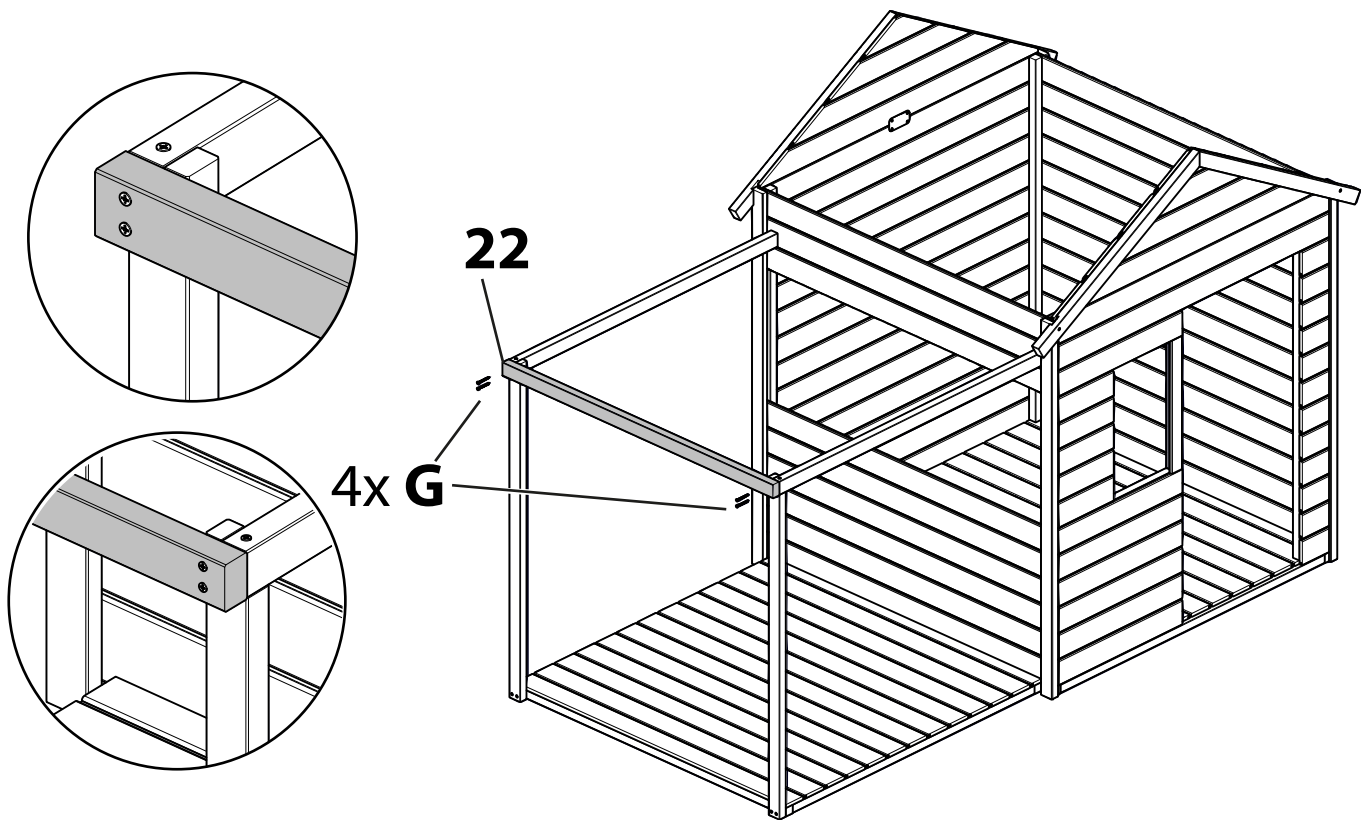
8



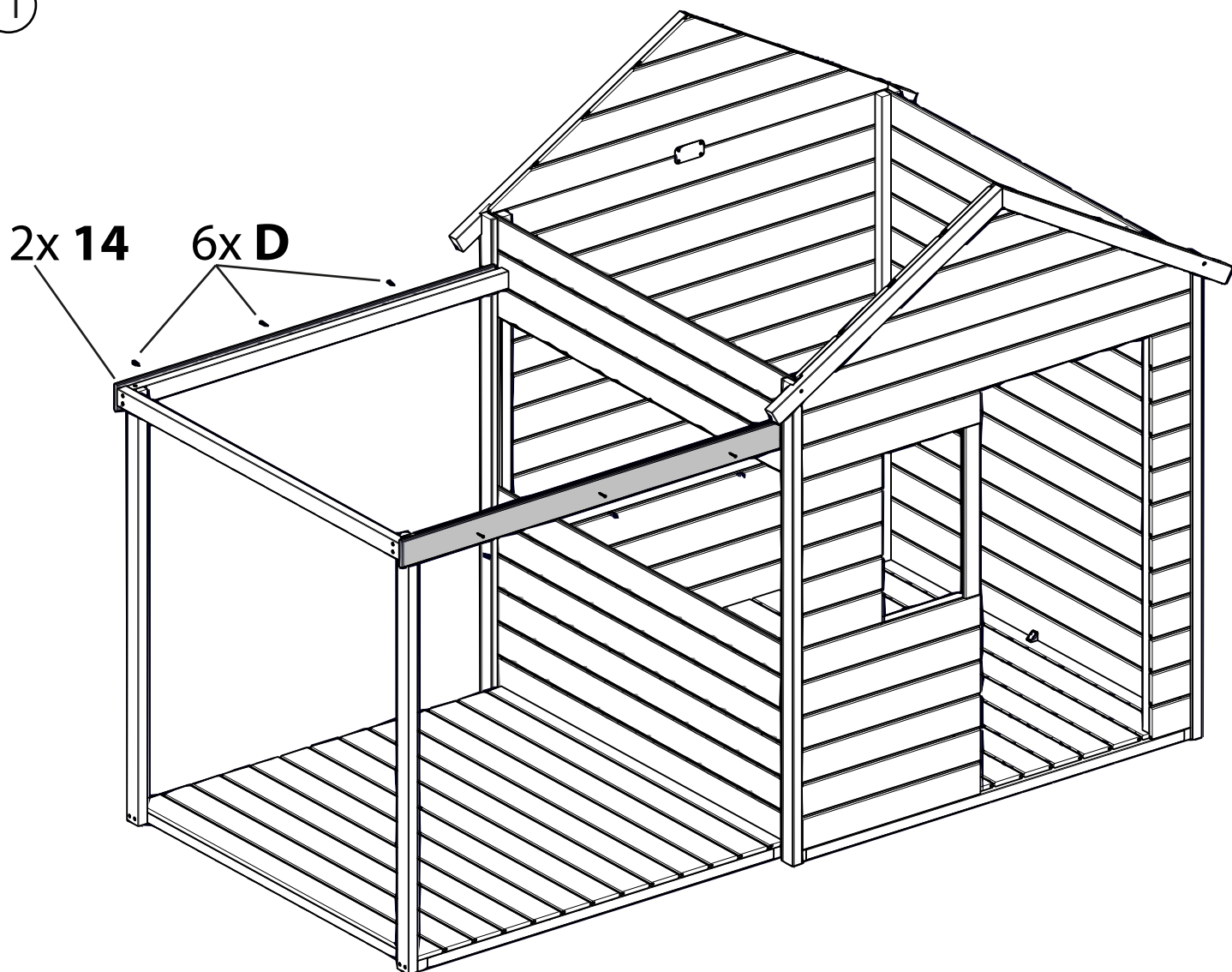
9



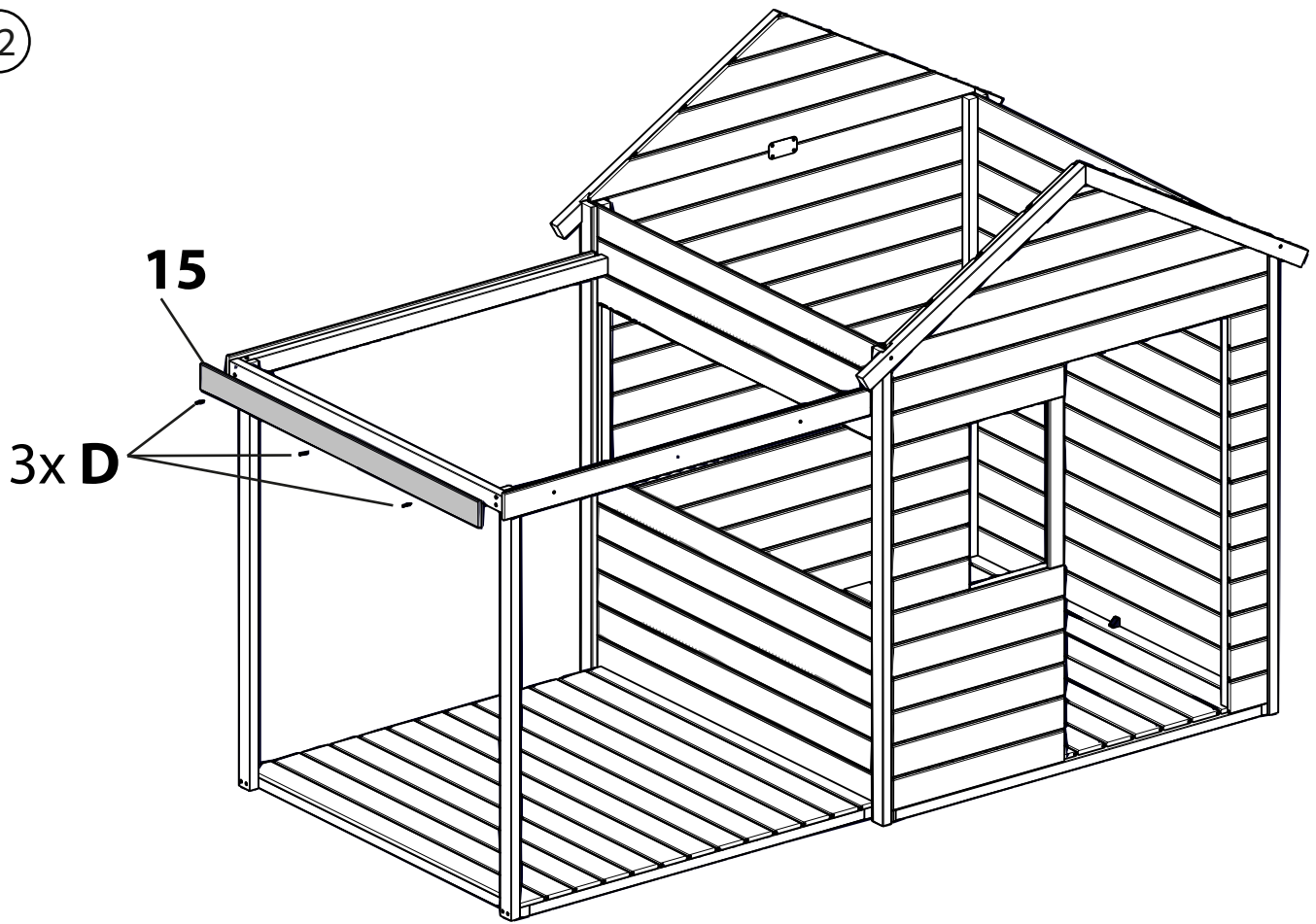
10



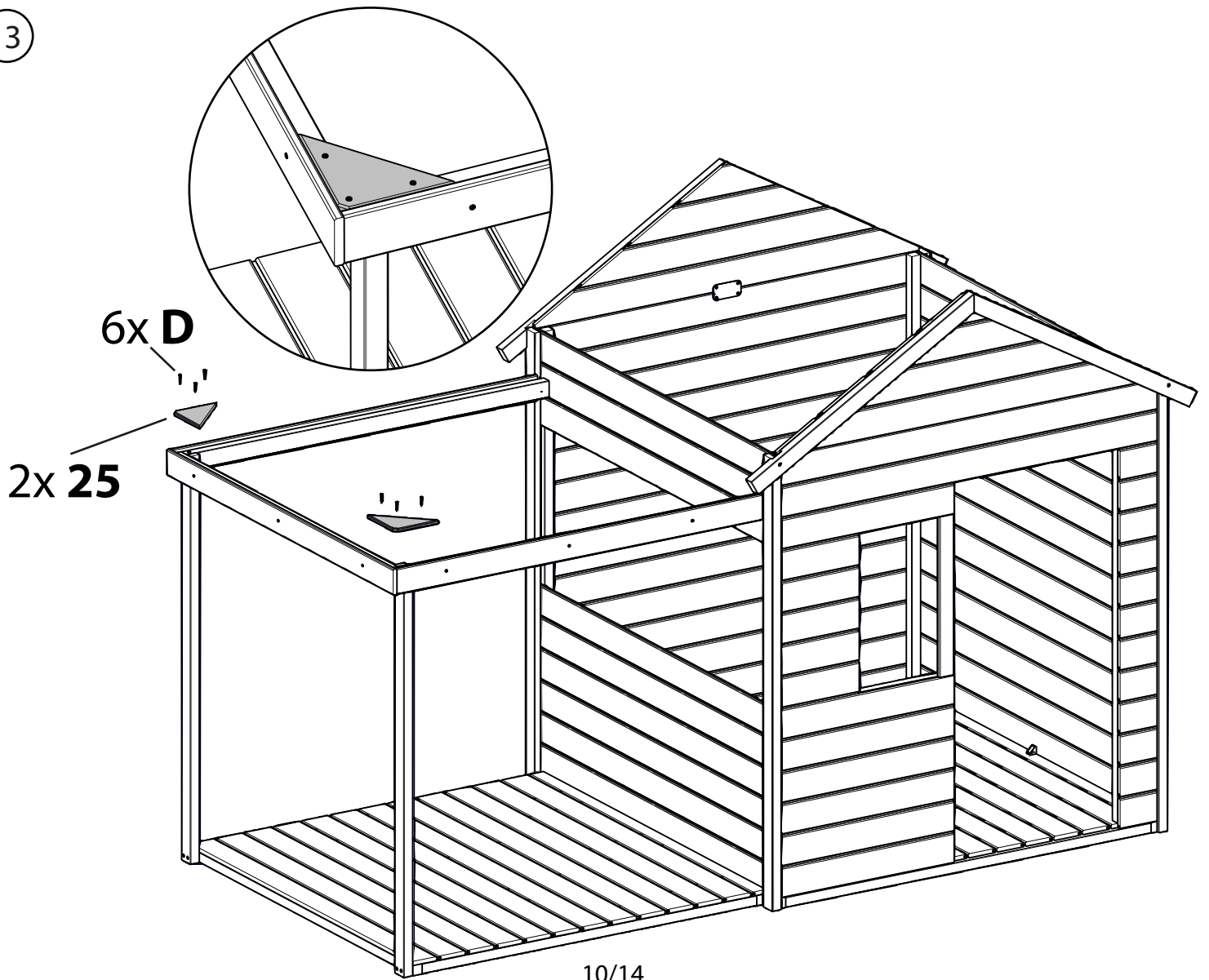
11

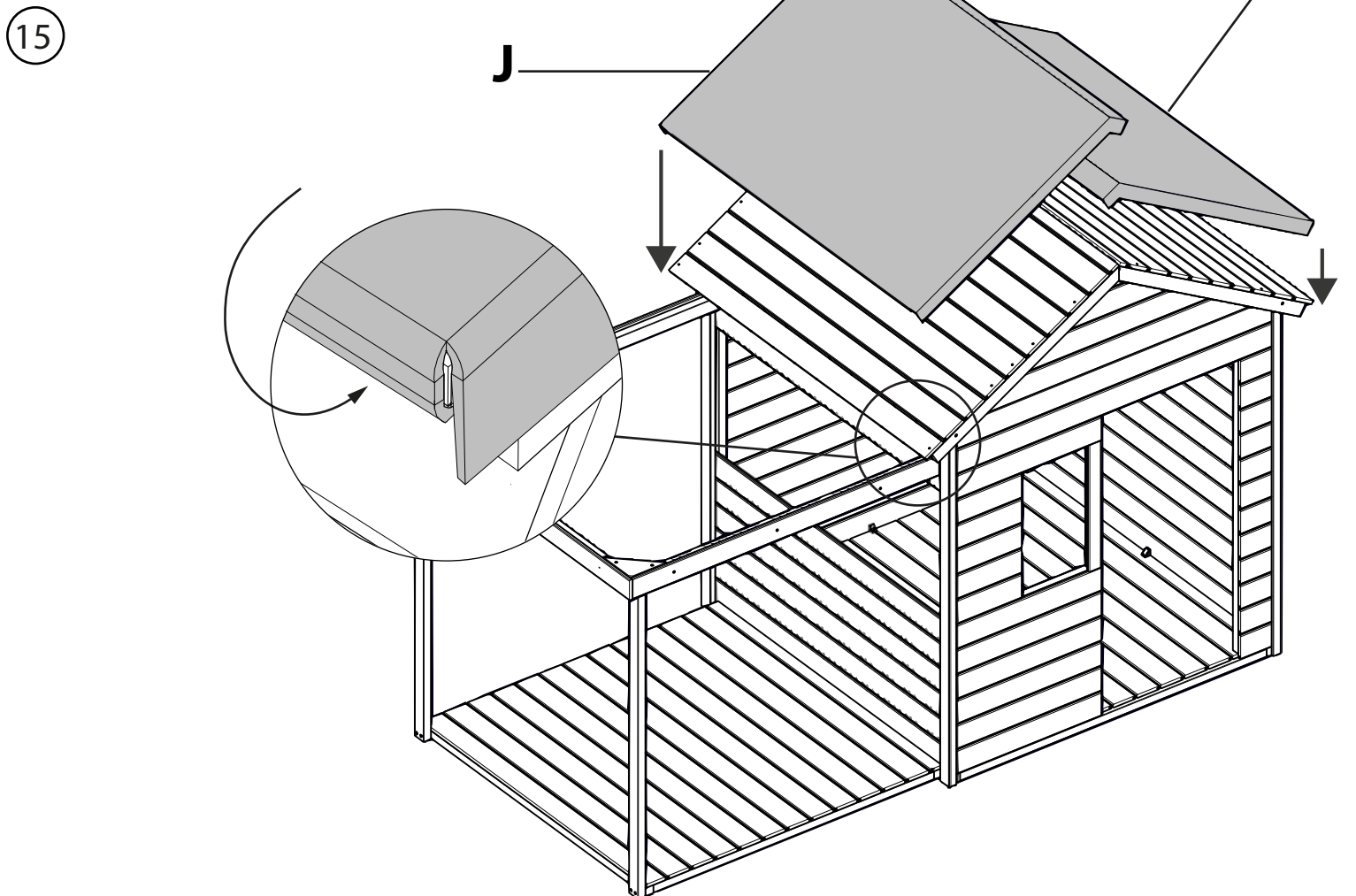
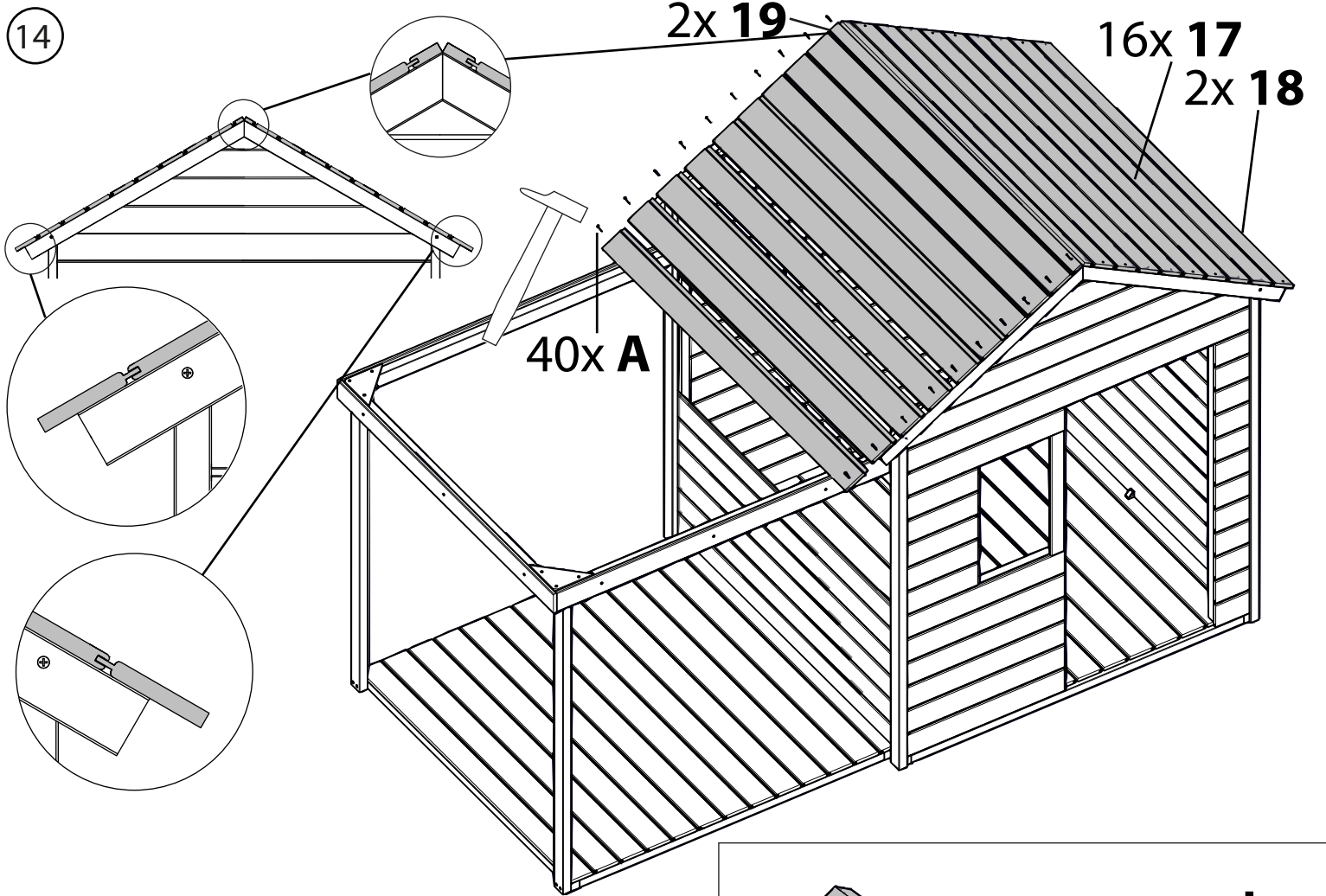


12

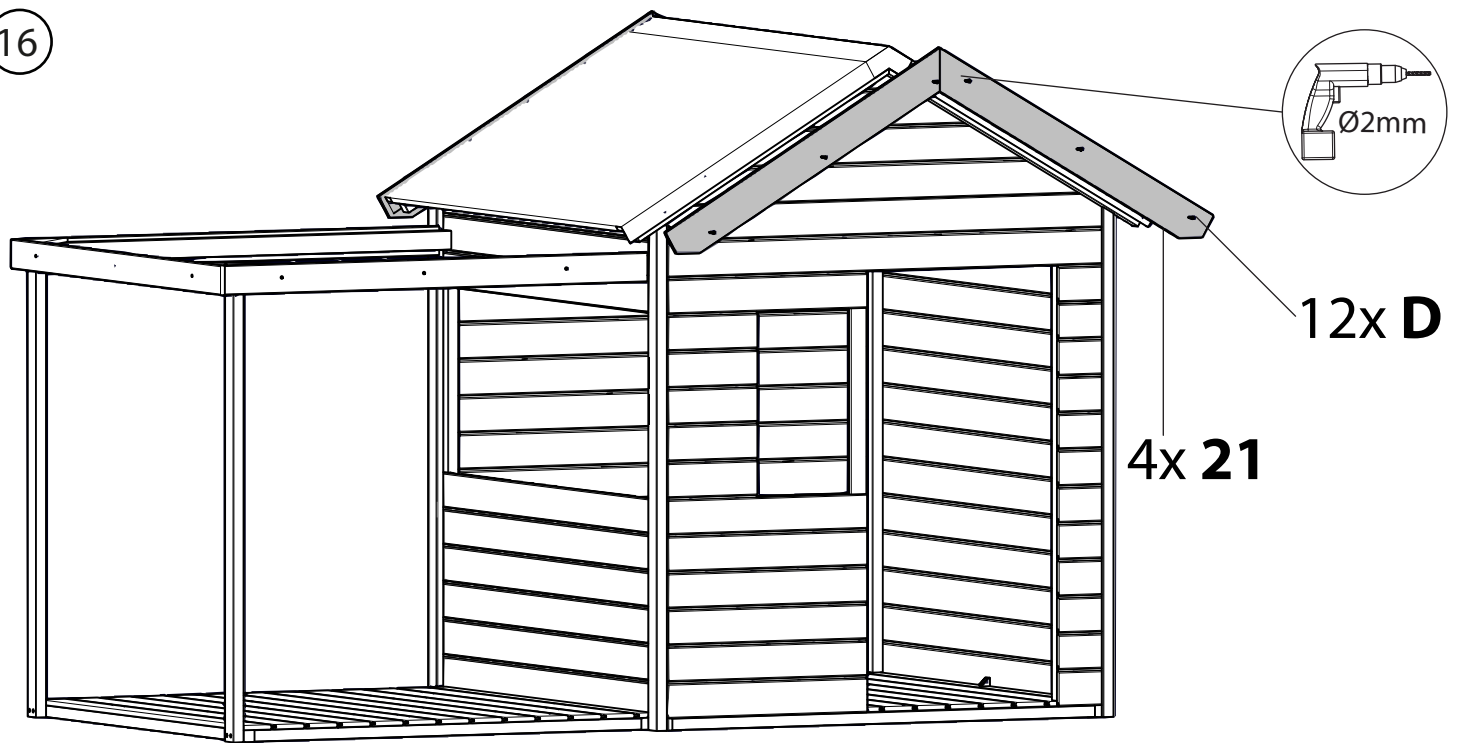


13

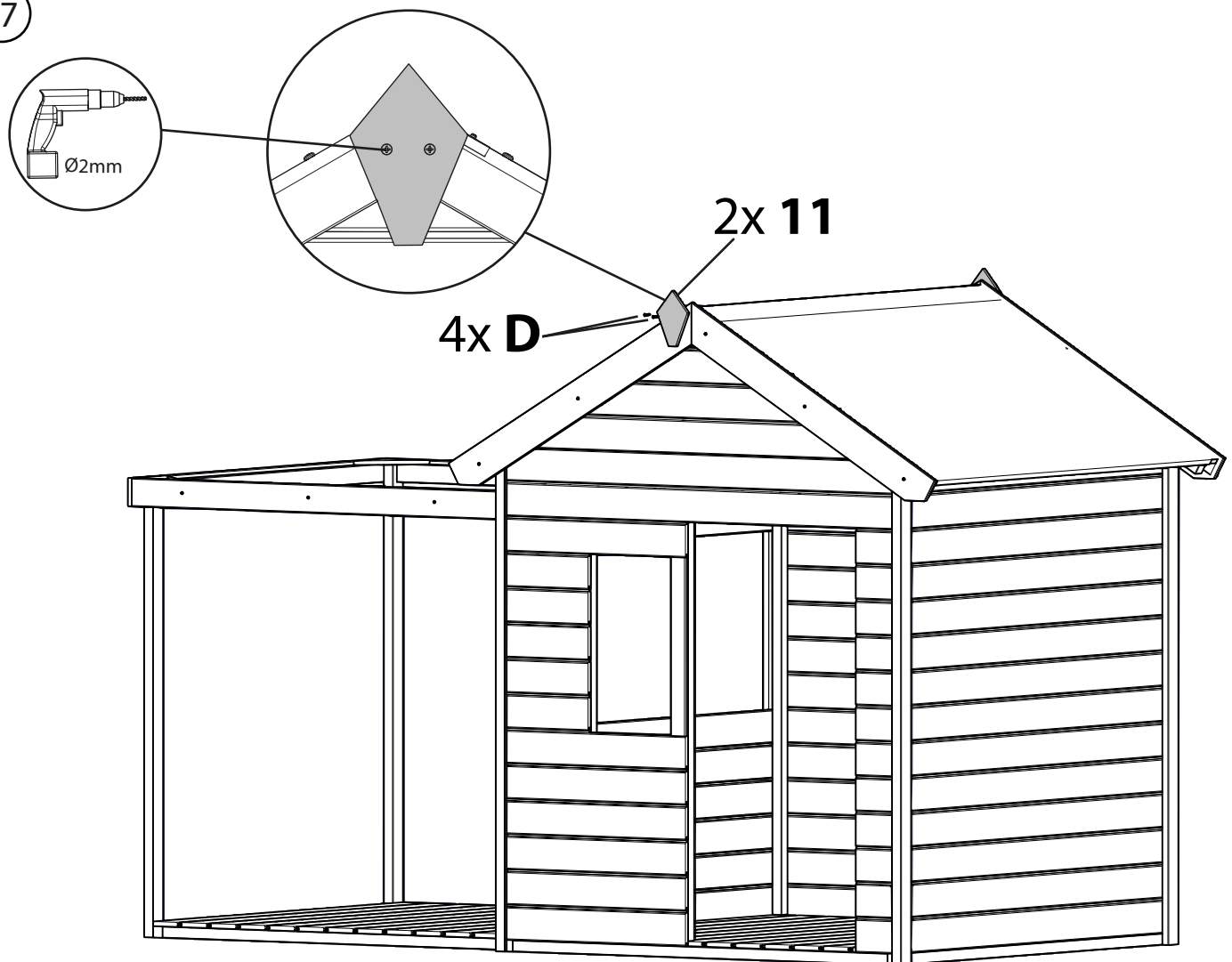




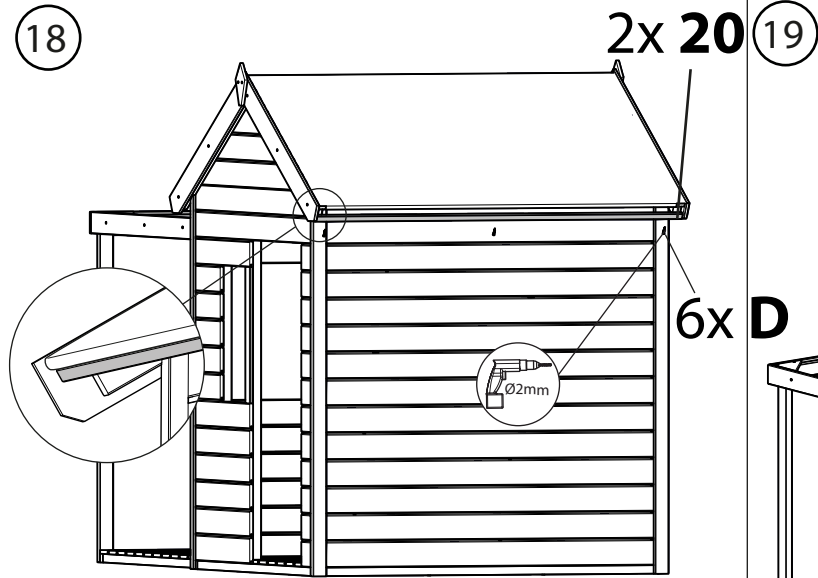
16



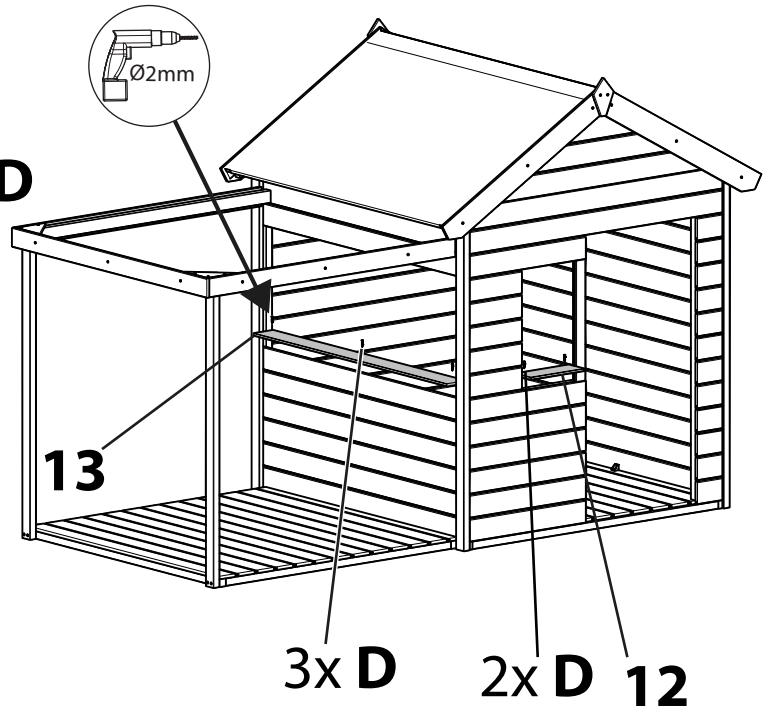
17



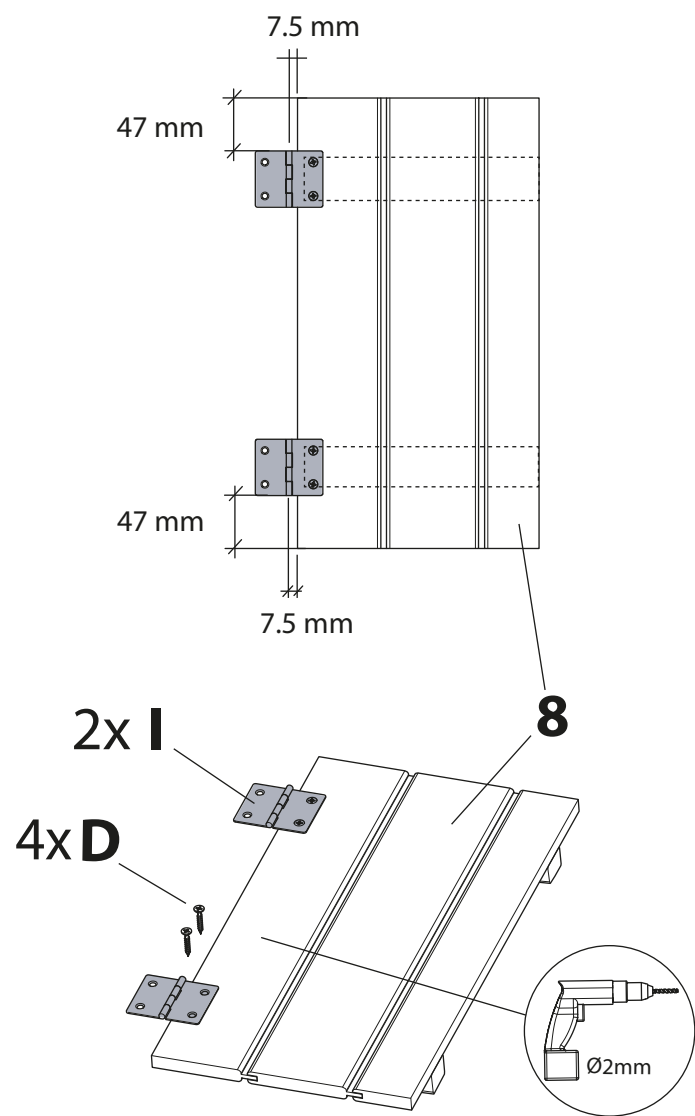
18



19



20



21

