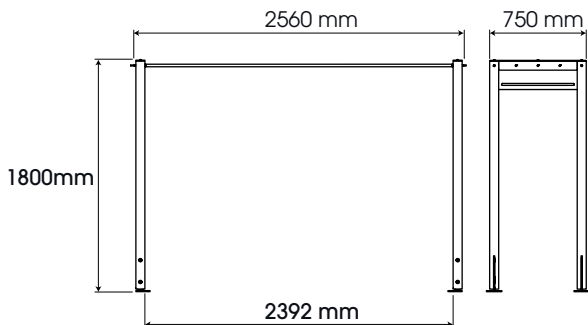
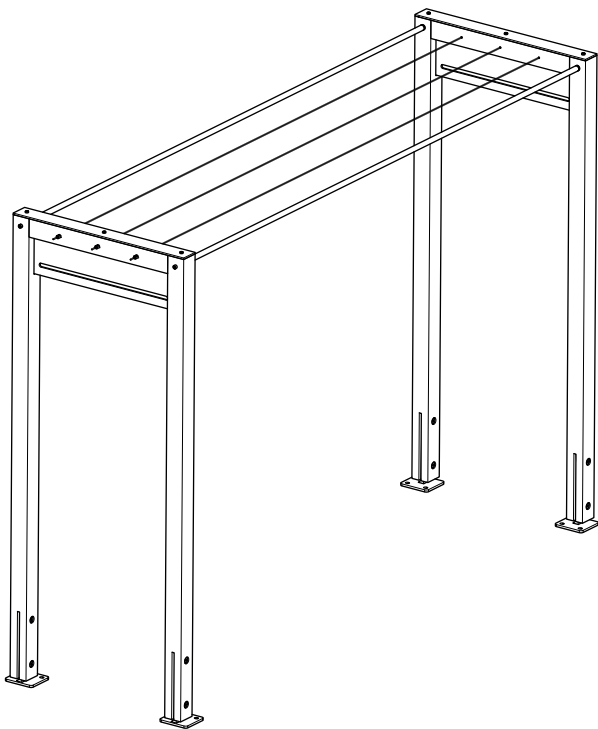
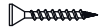

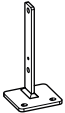
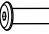
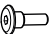

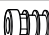
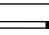





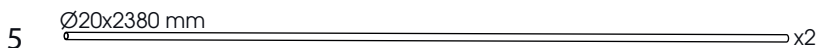
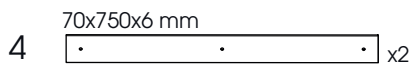
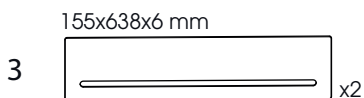
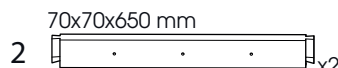
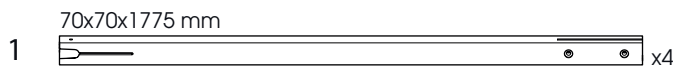
# NELIÖ Etendoir - réf. 357



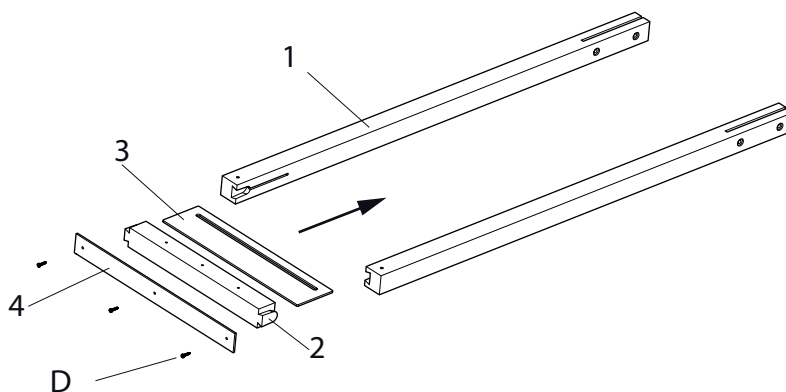
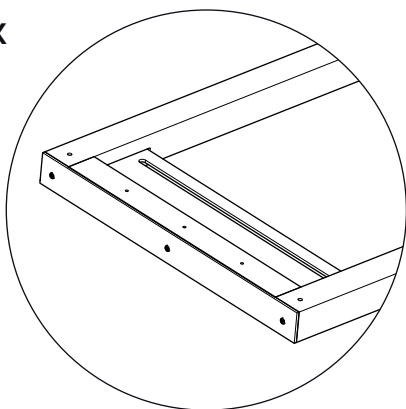
Visserie non utilisée pour ce produit

	Ø 5x25 mm x20
	Ø 5x50 mm x12

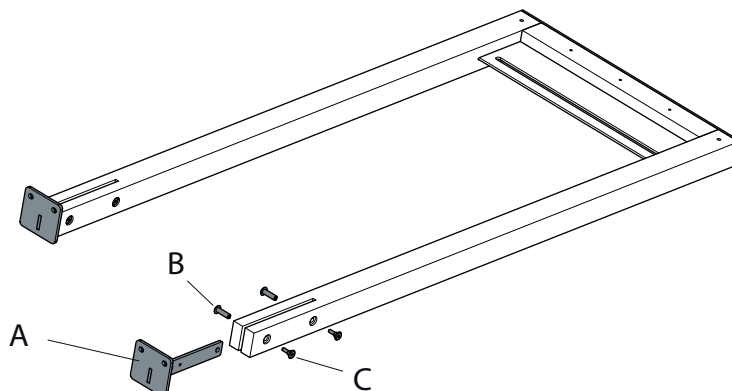
A		110x120x260 mm x4
B		M8x40 mm x8
C		M8x30 mm x8
D		Ø6x30 mm x6
E		Ø20x25 mm x4
F		M8x90 mm x4
G		Ø 3x1000 mm x1
H		Ø 12x14 mm x6
I		M5x5 mm x6



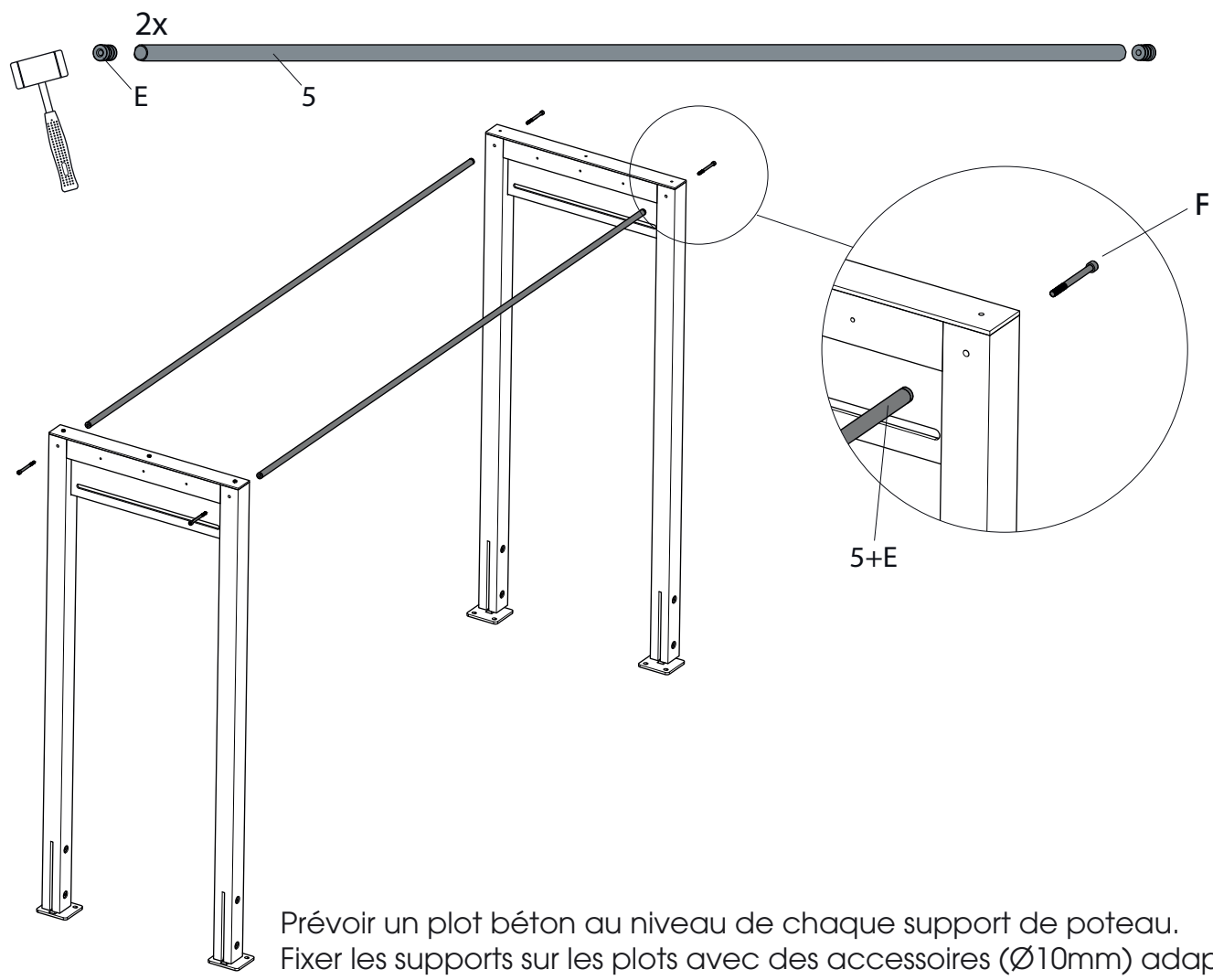
1 2x



2 2x



3



Prévoir un plot béton au niveau de chaque support de poteau.  
Fixer les supports sur les plots avec des accessoires (Ø10mm) adaptés.

4

