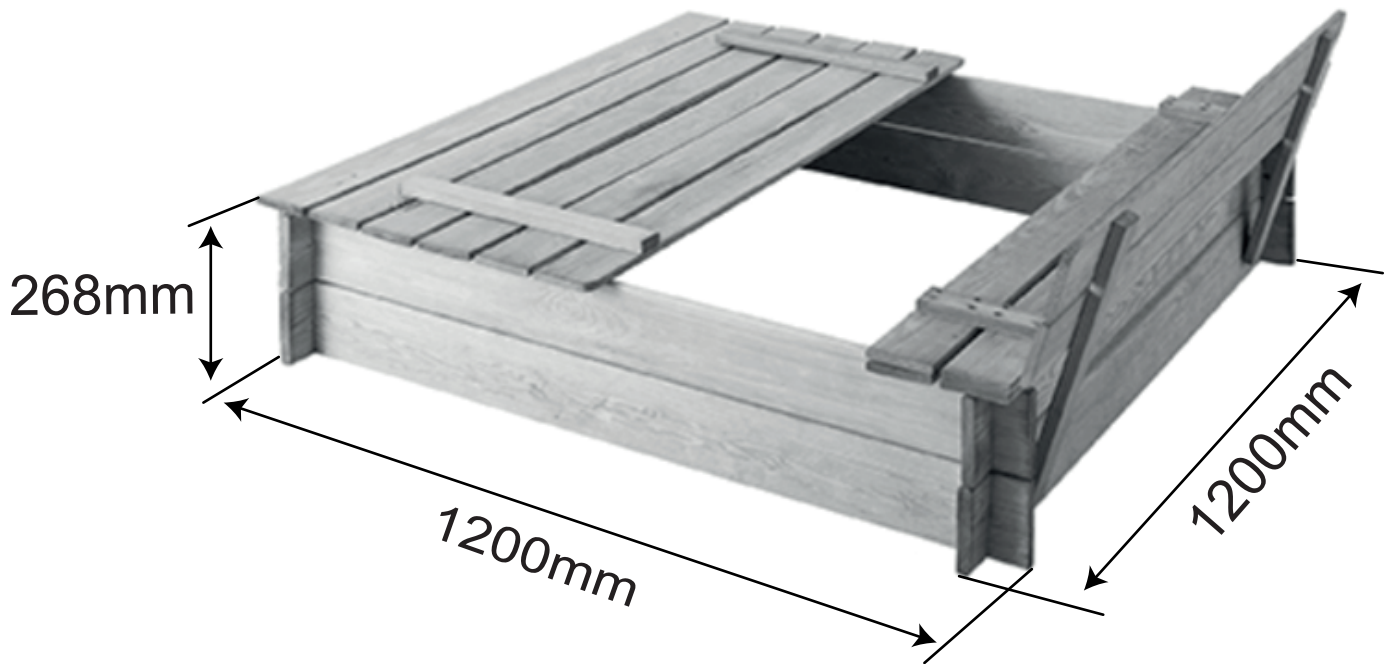


BAC A SABLE

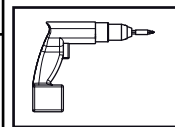
Papillon

Réf 386



| | | | |
|---|--|-------------|----|
| 1 | | 14x95x1200 | x2 |
| 2 | | 14x120x1200 | x4 |
| 3 | | 44x240x1200 | x2 |
| 4 | | 42x495x1200 | x2 |

| | | | |
|----------|--|---------|-----|
| A | | Ø3.5x40 | x16 |
| B | | Ø4x50 | x12 |



CE
EN 71

IMPORTANT!

À LIRE ATTENTIVEMENT ET CONSERVER EN VUE D'UNE CONSULTATION ULTÉRIEURE

Conseils d'installation

- Vérifier l'intégralité du contenu du colis et le nombre de pièces disponibles.
- Penser au tri pour recycler l'emballage de votre produit (carton, film plastique, étiquettes...)

Attention !

- Le produit doit être impérativement assemblé par un adulte.
- Utilisation en extérieur.
- Ne convient pas aux enfants de moins de 3 ans.
- Utilisation maximum de 3 enfants (poids maximum de l'enfant (50Kg).
- Petits éléments. DANGER d'étouffement.
- Attention. Réservé à un usage familial.

Informations importantes relatives à la sécurité.

- NE PAS UTILISER si une pièce est cassée, tordue ou manquante. Contactez le service client JARDIPOLYS pour obtenir des pièces de rechange. Ne pas utiliser d'autres pièces de rechange que celles proposées par JARDIPOLYS.
- Placer le produit sur une surface nivelée.
- Ne pas installés sur du béton, asphalte ou tout autre revêtement dur.
- Prévoyez une zone de 2m entre le jouet et toutes structures ou obstacle (barrière, garage, maison, branches d'arbres, fils à linges ou cables électriques.
- Au moment du montage, ne laisser aucune vis, aucun clous dépasser.
- Mettre en place le film géotextile sous le bac, afin d'éviter que les mauvaises herbes ne poussent.

Maintenance

- Il est conseillé de vérifier à chaque début de saison l'état de votre produit.
- Contrôlez régulièrement les vis et fixations, resserrez-les au besoin.
- Remplacer les éléments défectueux conformément aux instructions du fabricant.
- En cas de neige, déneiger le produit.
- A défaut de procéder à ces vérifications, le jouet pourrait constituer un danger.

English

IMPORTANT ! READ CAREFULLY AND RETAIN FOR FUTURE REFERENCE

Installation instructions:

- Check the completeness of the package contents and the number of available parts.
- Sort and recycle the packaging of your product (cardboard, plastic film, labels...).

Caution:

- The product must be assembled by an adult.
- For outdoor use only.
- Not suitable for children under 3 years old.
- Maximum use by 3 children (maximum weight of the child is 50kg).
- Small parts. CHOKING HAZARD.
- Caution. Intended for family use.

Important safety information:

- DO NOT USE if a part is broken, twisted, or missing. Contact JARDIPOLYS customer service for spare parts. Do not use any spare parts other than those provided by JARDIPOLYS.
- Place the product on a leveled surface.
- Do not install on concrete, asphalt, or any other hard surface.
- Provide a 2m clearance zone between the toy and any structures or obstacles (fence, garage, house, tree branches, clotheslines, or electrical cables).
- During assembly, do not leave any screws or nails protruding.
- Install the geotextile film under the container to prevent weeds from growing.

Maintenance:

- It is recommended to check the condition of your product at the beginning of each season.
- Regularly check the screws and fastenings and tighten them as necessary.
- Replace defective elements according to the manufacturer's instructions.
- In case of snow, remove the snow from the product.
- Failure to carry out these checks could make the toy dangerous.

Español

IMPORTANTE !

LEER DETENIDAMENTE Y GUARDAR PARA UNA CONSULTA EN EL FUTURO

Consejos de montaje

- Comprobar en su totalidad el contenido del paquete y la cantidad de piezas disponibles.
- Se recomienda reciclar el embalaje de su producto (cartón, película plástica, etiquetas ..)

¡Atención!

- El producto debe ser montado obligatoriamente por un adulto.
- Uso exterior
- No recomendado para niños de menos de 3 años.
- Uso máximo de 3 niños (peso máximo por niño 50 kg).
- Contiene elementos pequeños. Riesgo de ahogamiento.
- Atención, únicamente para uso familiar.

Informaciones importantes relativas a la seguridad.

- No usar si una pieza esta rota, torcida o falta. Contacte con el servicio de atención al cliente de JARDIPOLYS para obtener piezas de recambio. Usar únicamente piezas de recambio proporcionadas por JARDIPOLYS.
- Situar el producto en una superficie nivelado.
- No situar sobre hormigón, asfalto u otro revestimiento duro.
- Mantener una distancia de 2 metros entre el juguete y cualquier otra estructura u obstáculo (valla, garaje, casa, ramas de árboles, tendedero o cables eléctricos)
- En el momento del montaje, comprobar que ningún tornillo o clavo sobresale.
- Poner el geotextil por debajo de la caja para evitar el crecimiento de malas hierbas.

Mantenimiento

- Se recomienda verificar el estado del producto al principio de cada temporada.
- Controlar con regularidad los tornillos y las uniones, y apretarlos si fuera necesario.
- Reemplazar las piezas defectuosas de acuerdo con las instrucciones del fabricante.
- En caso de nieve, retirar la nieve del producto.
- El juguete puede suponer un peligro si no se siguen estas recomendaciones.

Deutsch

WICHTIG!

SORGFÄLTIG LESEN UND

AUFBEWAHREN FÜR EINE

NACHTRÄGLICHE KONSULTATION

Installationshinweise:

- Überprüfen Sie die Vollständigkeit des Paketinhalts und die Anzahl der verfügbaren Teile.
- Denken Sie beim Sortieren daran, die Verpackung Ihres Produkts (Karton, Plastikfolie, Etiketten usw.) zu recyceln.

Achtung!

- Das Produkt muss unbedingt von einem Erwachsenen montiert werden.
- Für den Außenbereich geeignet.
- Nicht geeignet für Kinder unter 3 Jahren.
- Maximale Nutzung von 3 Kindern (maximales Gewicht des Kindes 50 kg).
- Kleine Teile. ERSTICKUNGSGEFAHR.
- Achtung. Nur für den Familiengebrauch geeignet.

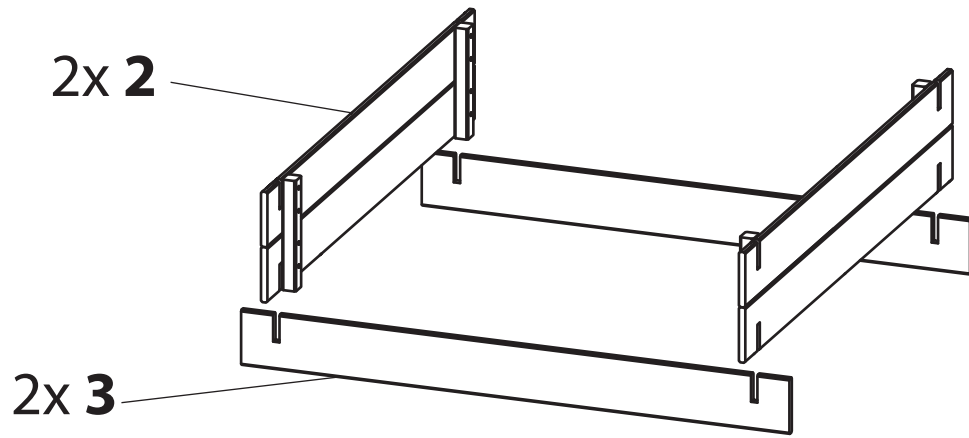
Wichtige Sicherheitshinweise:

- NICHT VERWENDEN, wenn ein Teil gebrochen, verbogen oder fehlt ist. Wenden Sie sich an den JARDIPOLYS-Kundendienst, um Ersatzteile zu erhalten. Verwenden Sie keine anderen Ersatzteile als die von JARDIPOLYS angebotenen.
- Stellen Sie das Produkt auf einer ebenen Fläche auf.
- Nicht auf Beton, Asphalt oder anderen harten Oberflächen installieren.
- Planen Sie einen Abstand von 2 m zwischen dem Spielzeug und allen Strukturen oder Hindernissen (Zäune, Garagen, Häuser, Baumäste, Wäscheleinen oder Stromkabeln).
- Lassen Sie beim Zusammenbau keine Schrauben oder Nägel überstehen.
- Legen Sie das Geotextilfilm unter den Behälter, um das Wachstum von Unkraut zu vermeiden.

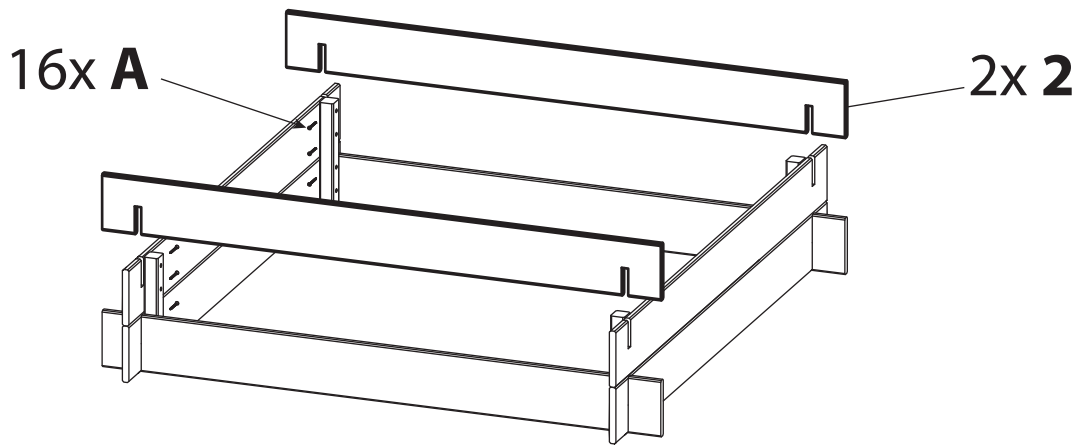
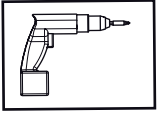
Wartung

- Überprüfen Sie zu Beginn jeder Saison den Zustand Ihres Produkts.
- Überprüfen Sie regelmäßig Schrauben und Befestigungen und ziehen Sie sie gegebenenfalls nach.
- Ersetzen Sie defekte Elemente gemäß den Anweisungen des Herstellers.
- Im Falle von Schnee, räumen Sie das Produkt frei.
- Wenn Sie diese Überprüfungen nicht durchführen, kann das Spielzeug eine Gefahr darstellen.

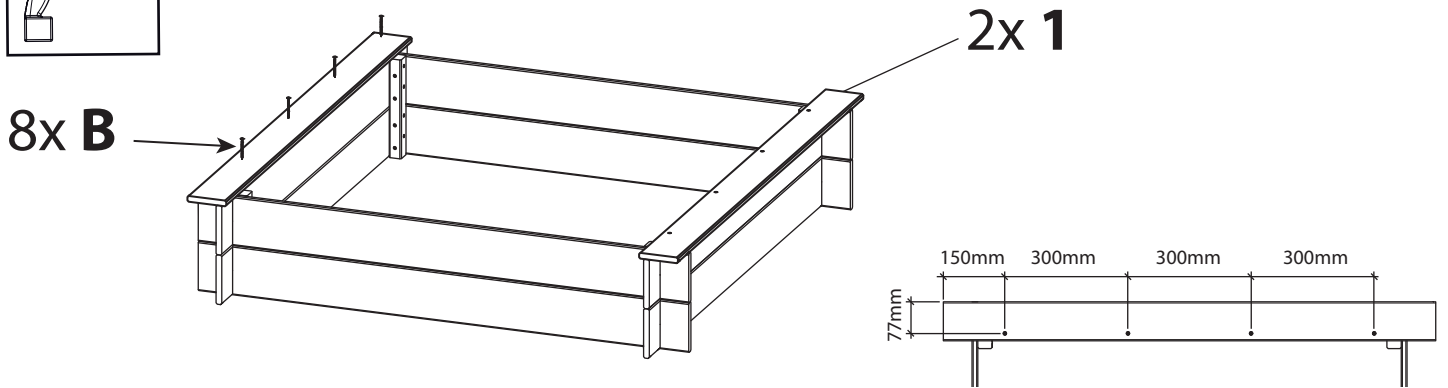
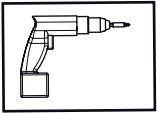
1.



2.



3.



4.

