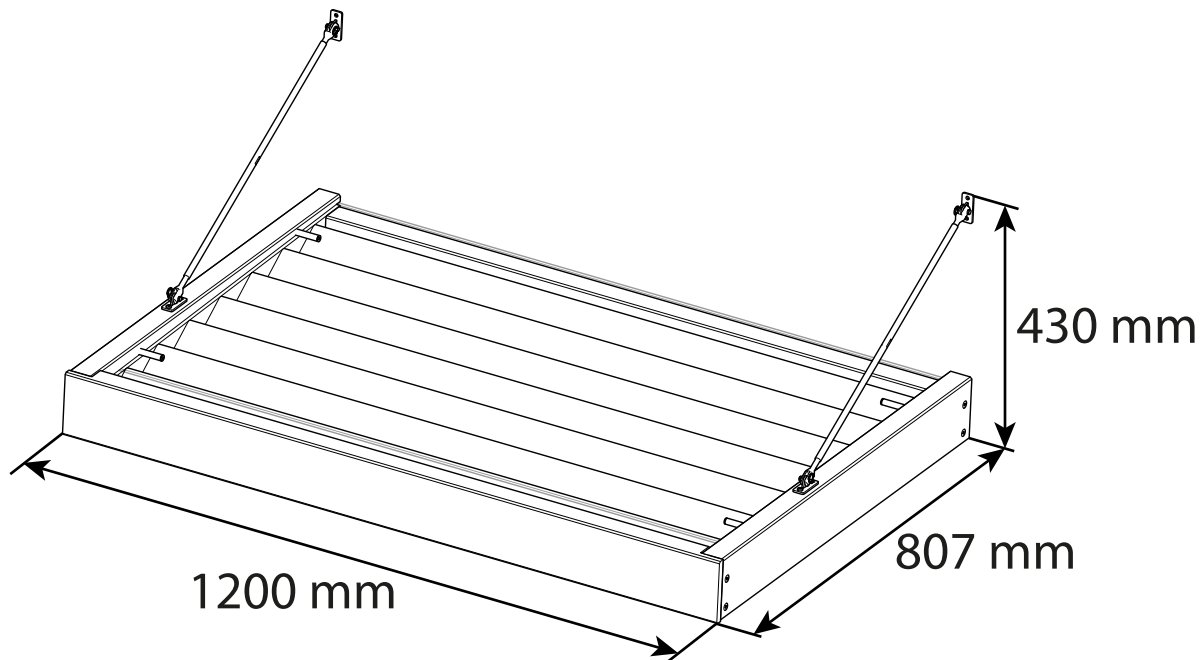


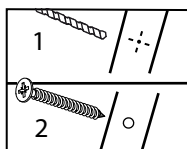
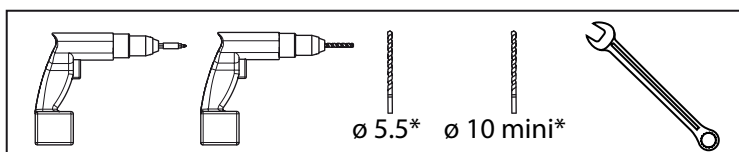
Auvent

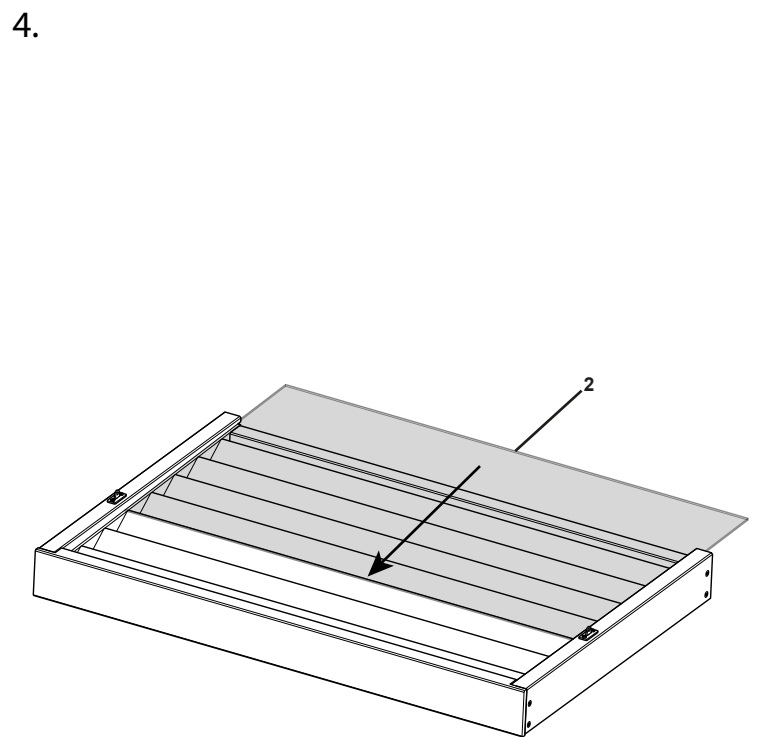
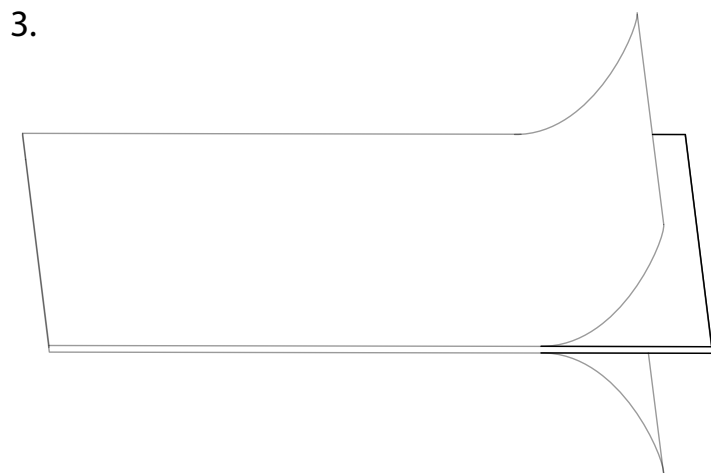
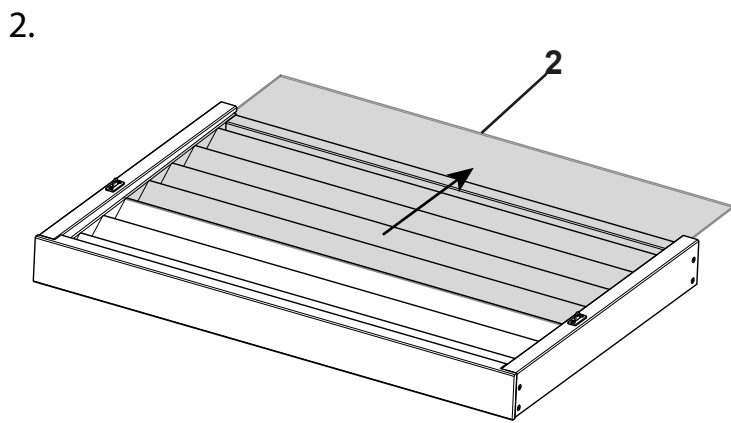
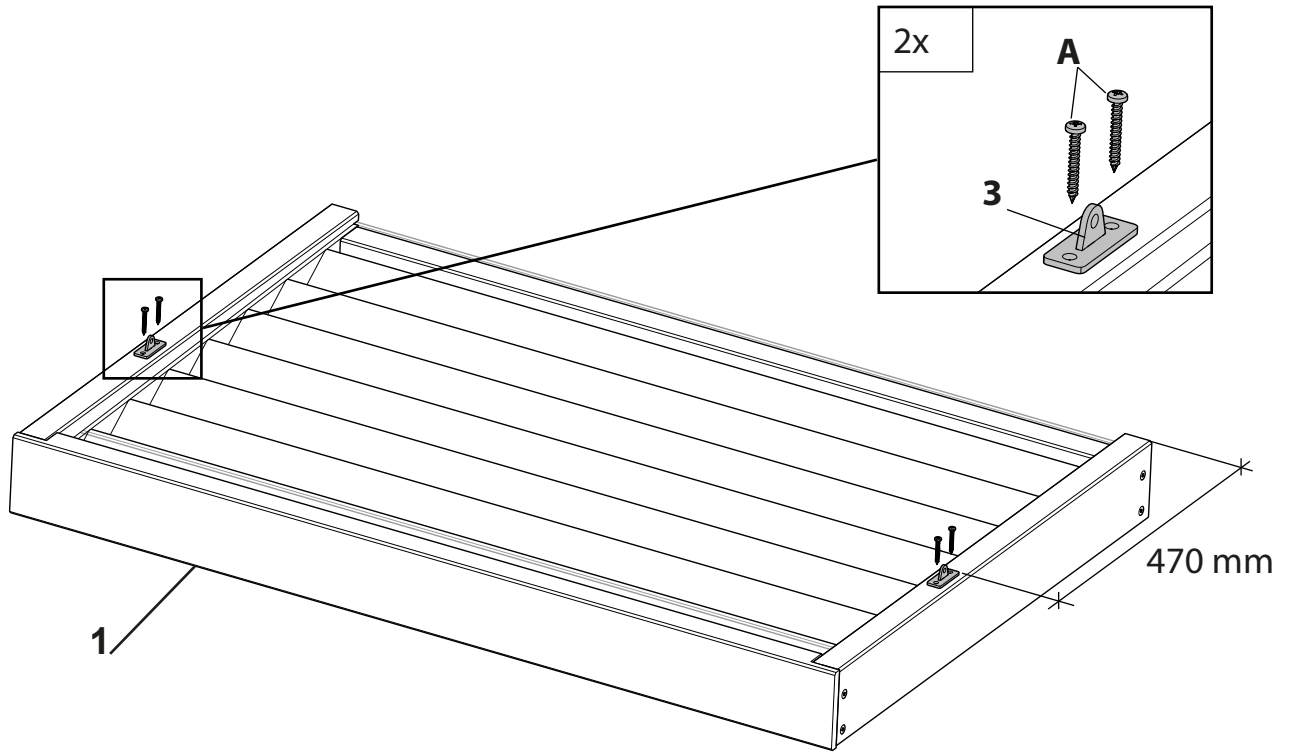
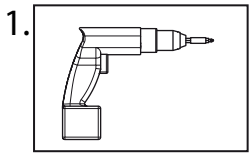
Réf 1167

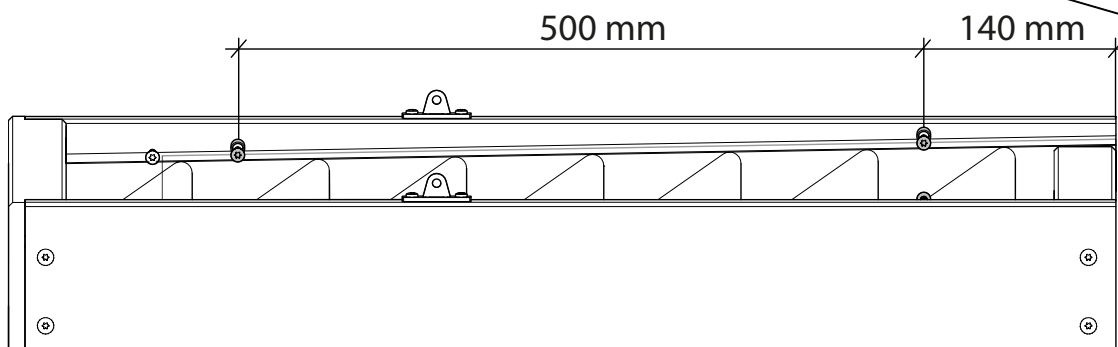
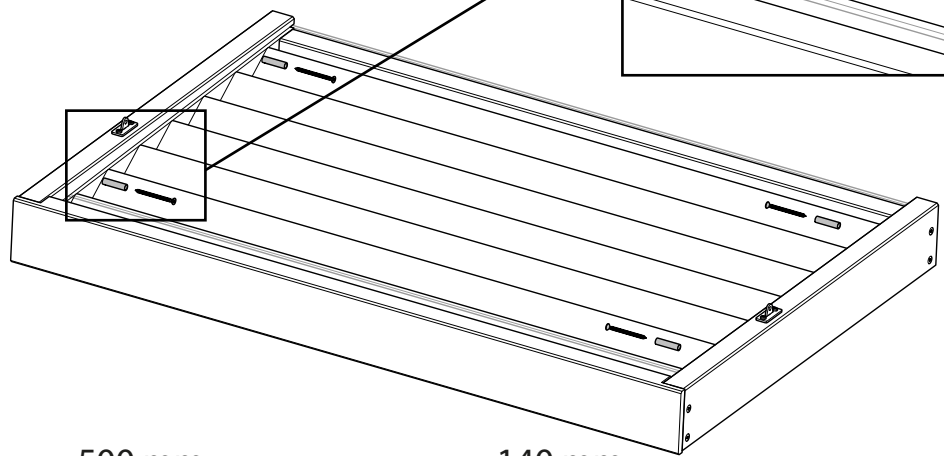
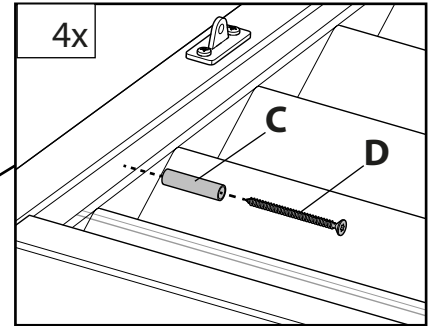
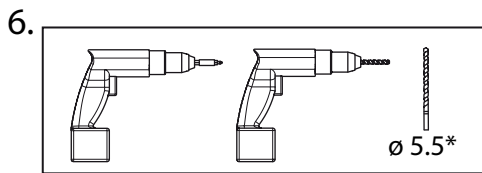
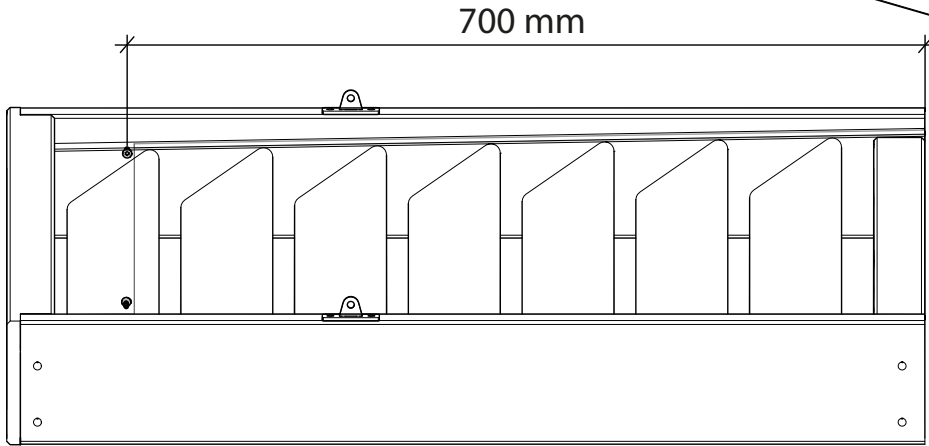
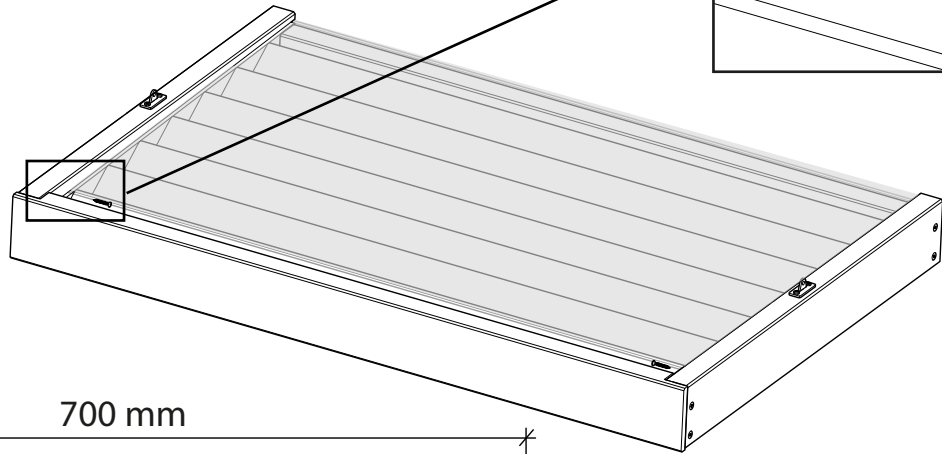
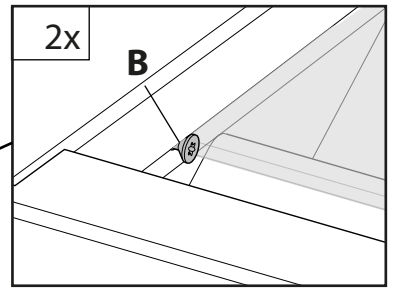
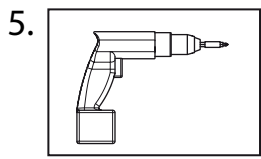


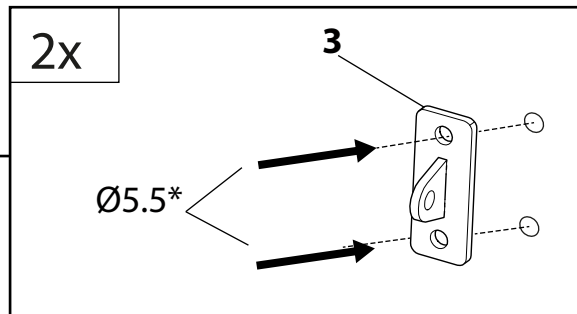
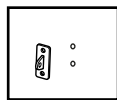
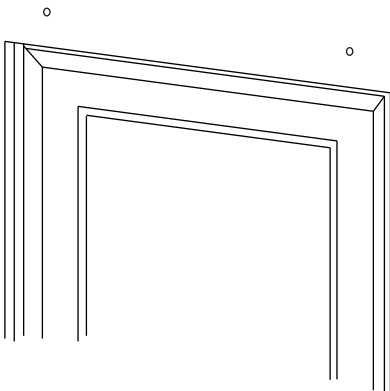
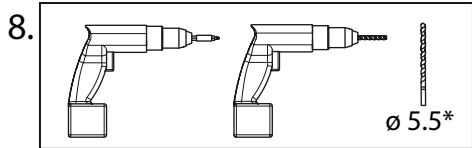
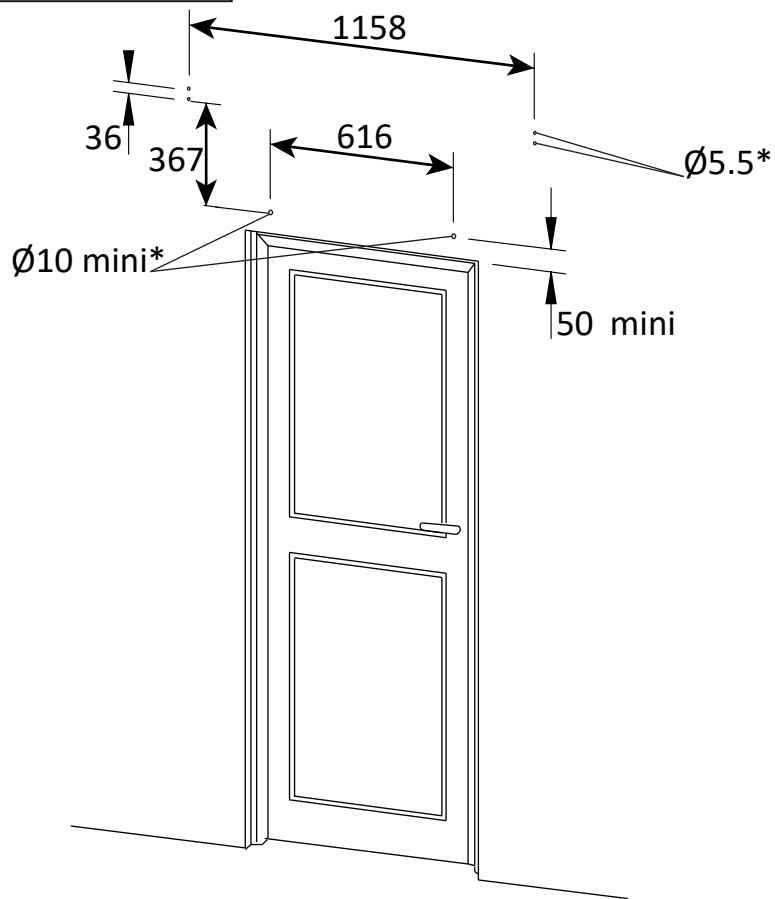
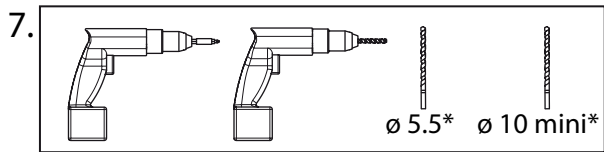
1		110x807x1200 mm	x1
2		4x695x1135 mm	x1
3		20x20x50 mm	x4
4		Ø10x575 mm	x2
5		Ø6x22 mm	x4

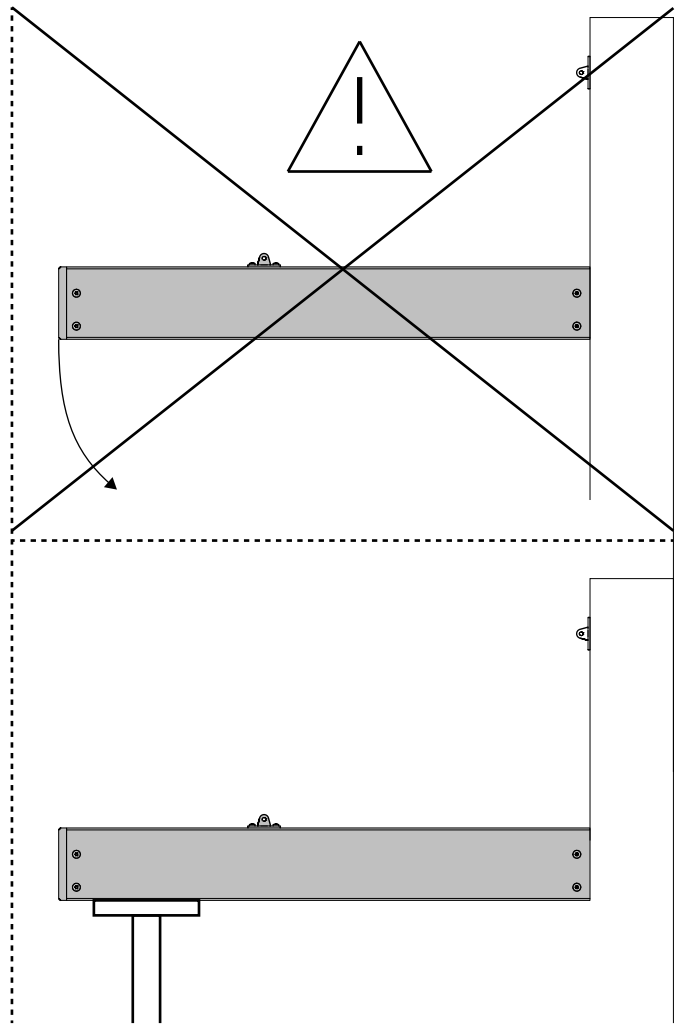
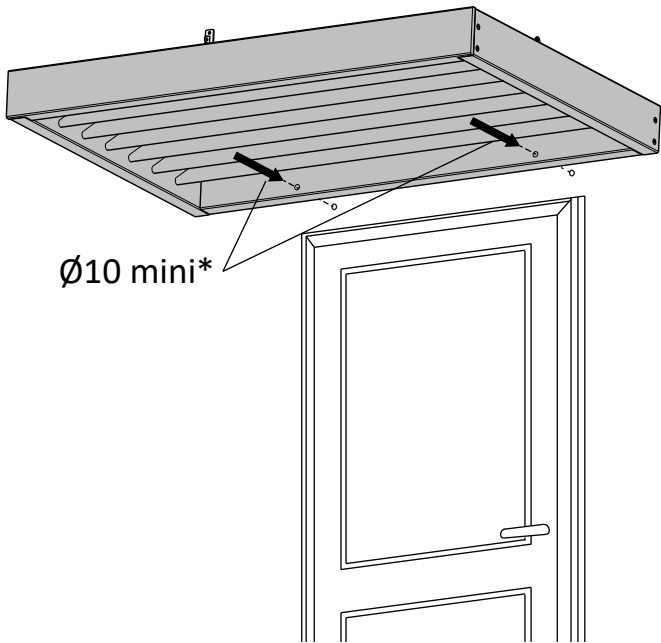
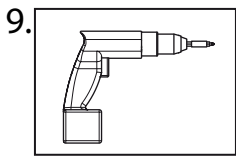
A		Ø6x22 mm	x4
B		Ø4x30 mm	x2
C		Ø10x40 mm	x4
D		Ø5x70 mm	x4



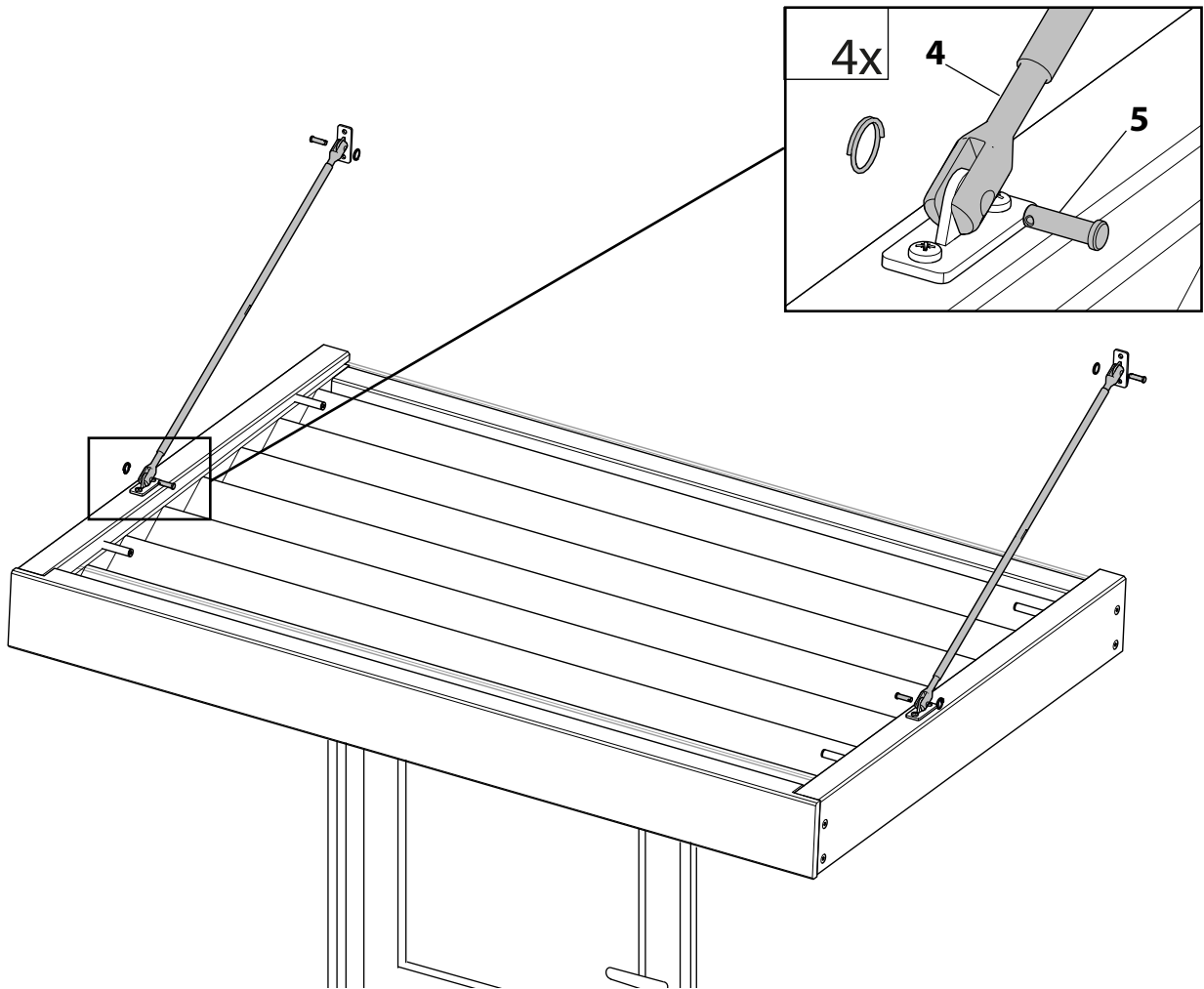




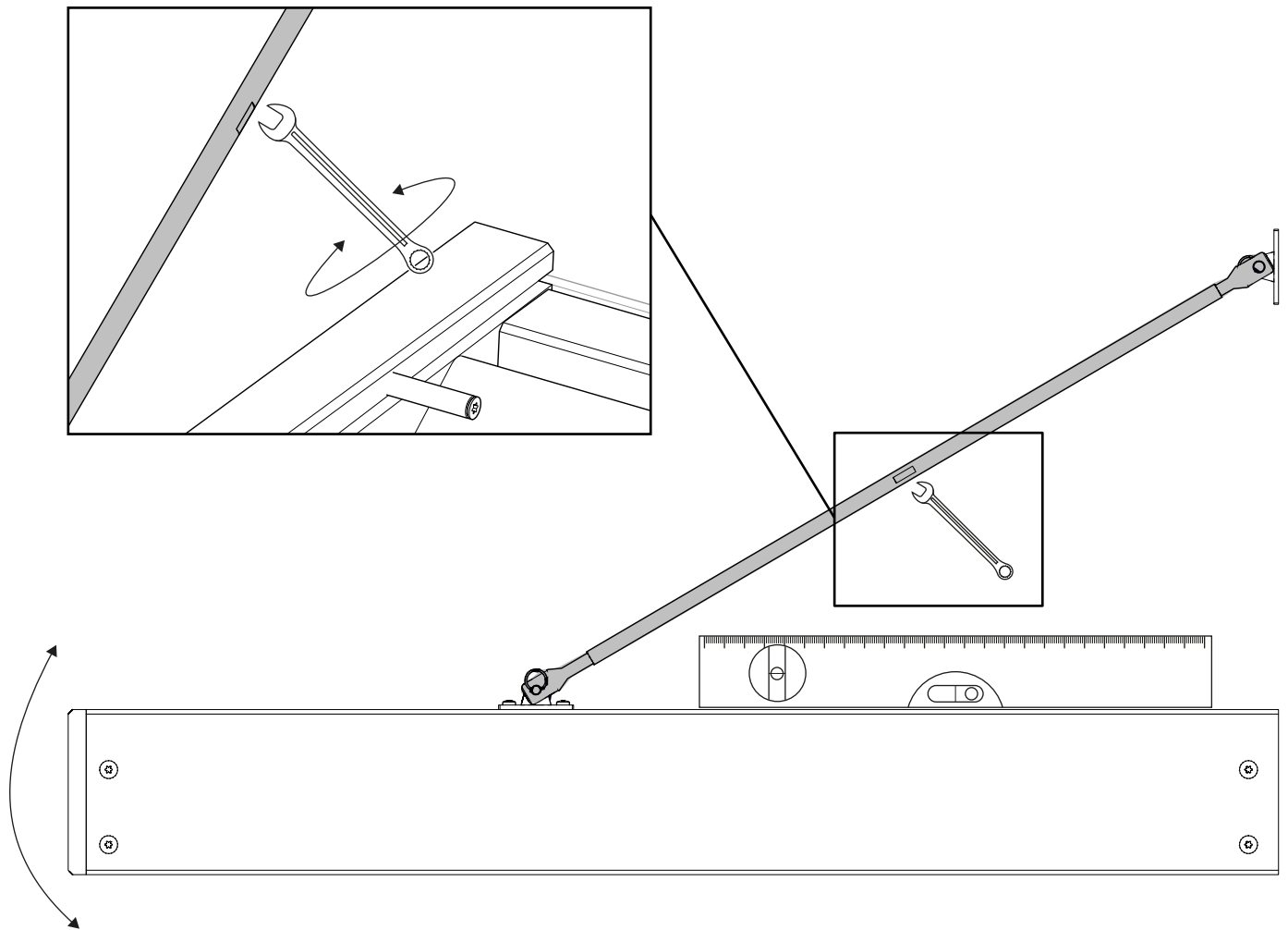




10.



11.



* Accessoires de fixation à choisir selon le matériau constituant le mur. • Accesorios de fijación a escoger según el material del muro. • Accessori di fissaggio da scegliere a seconda del materiale del muro. • Acessórios de fixação a serem escolhidos segundo material de construção da parede. • Bevestigingtoebehoren te kiezen afhankelijk van het materiaal van de muur. • Befestigungszubehör entsprechend der Beschaffenheit der Wand auswählen • Fixing brackets must be chosen in accordance with the wall material.