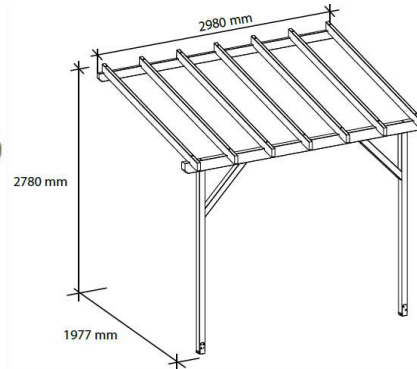


FICHE TECHNIQUE - SPECIFICATIONS SHEET

Référence

2082

Carport à adosser VALONGO



1	23440		70x70x2080 mm	2x
2	23443		70x70x780 mm	2x
3	23446		70x120x2980 mm	1x
4	23447		45x95x2980 mm	1x
5	23445		45x95x2080 mm	7x

A	72009		Ø12x60 mm	4x
B	72008		Ø10x70 mm	4x
C	72055		M10	12x
D	70124			2x
E	72007		Ø7x50 mm	8x
F	72655		Ø6x60 mm	4x
G	72062		Ø6x120 mm	4x
H	72020		Ø6x140 mm	15x

CARACTERISTIQUES TECHNIQUES - SPECIFICATIONS

dimensions hors tout overall dimensions	L 2980 x P 1977 x H 2058/2780 mm
section panne avant front purlin section	70 x 120 x 2980 mm
section panne muralière back purlin section	40 x 95 x 2980 mm
section poteau post section	70 x 70 x 2030 mm
section chevron rafter section	40 x 95 x 2080 mm
section jambe de force strut section	70 x 70 x 779,5 mm

MATIERE - MATERIAL

essence	sapin / épicéa
traitement - finition treatment - finishing	traité autoclave cl. 3, teinté brun
certification	PEFC
provenance origin	FINLANDE

LOGISTIQUE - LOGISTIC

gencod	3 443 440 020 820
conditionnement packaging	1
poids unité de vente weight unit sale	55 kg

AVANTAGE PRODUIT - PRODUCT ADVANTAGE

Habillez votre façade avec cette structure à couvrir.
Un savoir-faire et une fabrication 100% français qui vous garantiront une grande facilité de pose et une satisfaction produit pendant de longues années.
Sécurité: A adosser obligatoirement contre un mur.
FABRICATION FRANCAISE.

COLIS - PACKAGE 1

type	poids	long	prof	haut
type	weight	length	depth	height
	25 kg	208 x	28 x	9,5 cm
	30 kg	298 x	25 x	12 cm

COLIS - PACKAGE 2

INFORMATIONS COMPLEMENTAIRES - OTHER INFORMATION

livré supplied	en kit in kit	x	assemblé assembled	pré assemblé pre assembled
support de fixation sol fournis fastening post brackets included	oui yes	x	non no	

assemblage
assembly

Accessoires de fixation à choisir selon le matériau constituant le mur
Fastenings to be chosen according to the wall material

autres informations
other information

Couverture non fournie. Visserie + étriers fournis. Pente : 16° - Livré en 2 colis
Covering not supplied. Fastenings + post brackets included. Pch : 16° - Delivered in 2 parcels