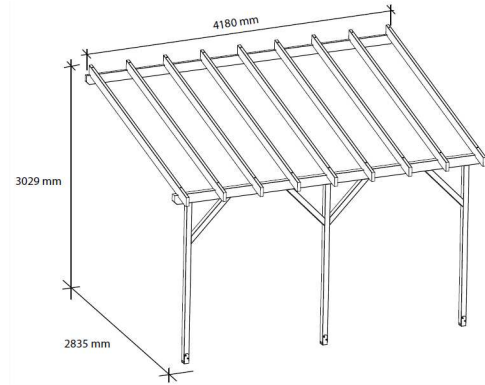


Référence

**2083**

**Carport à adosser MECO**



1	23440		70x70x2080 mm	2x	A	72009		Ø12x60 mm	6x
2	23442		70x70x2080 mm	1x	B	72008		Ø10x70 mm	6x
3	23443		70x70x780 mm	2x	C	72055		M10	6x
4	23446		70x120x4180 mm	1x	D	70124			3x
5	23447		45x120x4180 mm	1x	E	72007		Ø7x50 mm	12x
6	23445		45x120x2980 mm	9x	F	72655		Ø6x60 mm	6x
					G	72062		Ø6x120 mm	8x
					H	72020		Ø6x140 mm	18x

**CARACTERISTIQUES TECHNIQUES - SPECIFICATIONS**

dimensions hors tout overall dimensions	L 4180 x P 2835 x H 2793/3029 mm
section panne avant front purlin section	70 x 120 x 4180 mm
section panne muralière back purlin section	40 x 95 x 4180 mm
section poteau post section	70 x 70 x 2030 mm
section chevron rafter section	40 x 120 x 2980 mm
section jambe de force strut section	70 x 70 x 779,5 mm

**MATIERE - MATERIAL**

essence	sapin / épicéa
traitement - finition treatment - finishing	traité autoclave cl. 3, teinté brun
certification	PEFC
provenance origin	FINLANDE

**LOGISTIQUE - LOGISTIC**

gencod	3 443 440 020 837
conditionnement packaging	1
poids unité de vente weight unit sale	102 kg

**AVANTAGE PRODUIT - PRODUCT ADVANTAGE**

Habillez votre façade avec cette structure à couvrir.  
Un savoir-faire et une fabrication 100% français qui vous garantiront une grande facilité de pose et une satisfaction produit pendant de longues années.  
Sécurité: A adosser obligatoirement contre un mur.  
FABRICATION FRANCAISE.

COLIS - PACKAGE 1	type	poids weight	long length	prof depth	haut height
		34 kg	418 x	19 x	12 cm
COLIS - PACKAGE 2		32 kg	298 x	22 x	14 cm
COLIS - PACKAGE 3		34 kg	418 x	20 x	12 cm

**INFORMATIONS COMPLEMENTAIRES - OTHER INFORMATION**

livré supplied	en kit in kit	x	assemblé assembled		pré assemblé pre assembled	
support de fixation sol fournis fastening post brackets included	oui yes	x	non no			

assemblage  
assembly

Accessoires de fixation à choisir selon le matériau constituant le mur  
Fastenings to be chosen according to the wall material

autres informations  
other information

Couverture non fournie. Visserie + étriers fournis. Pente : 16° - Livré en 3 colis  
Covering not supplied. Fastenings + post brackets included. Ptich : 16° - Delivered in 3 parcels