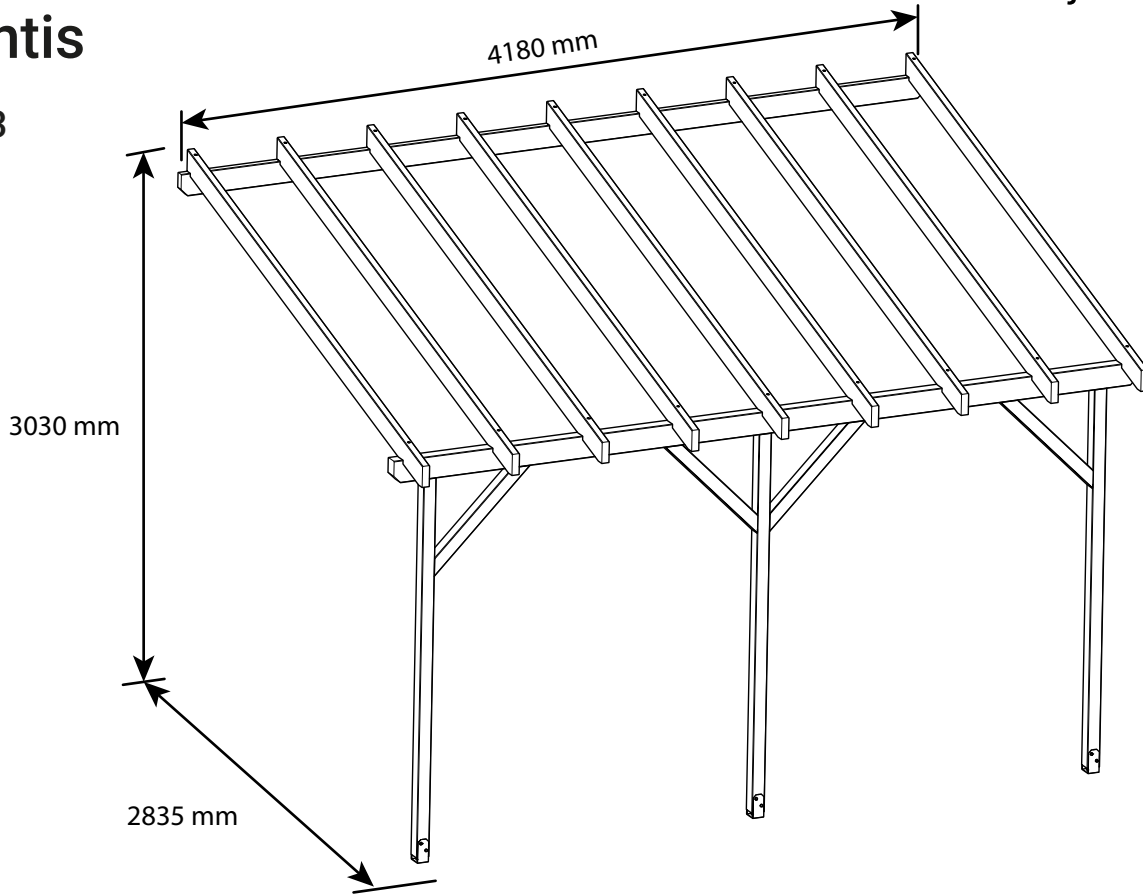


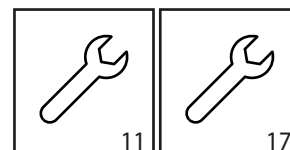
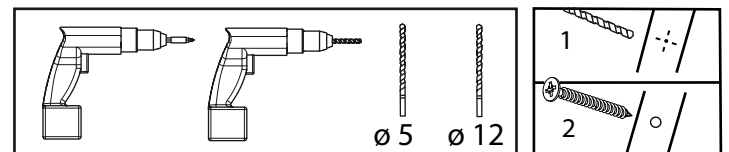
## Appentis

Réf 2083

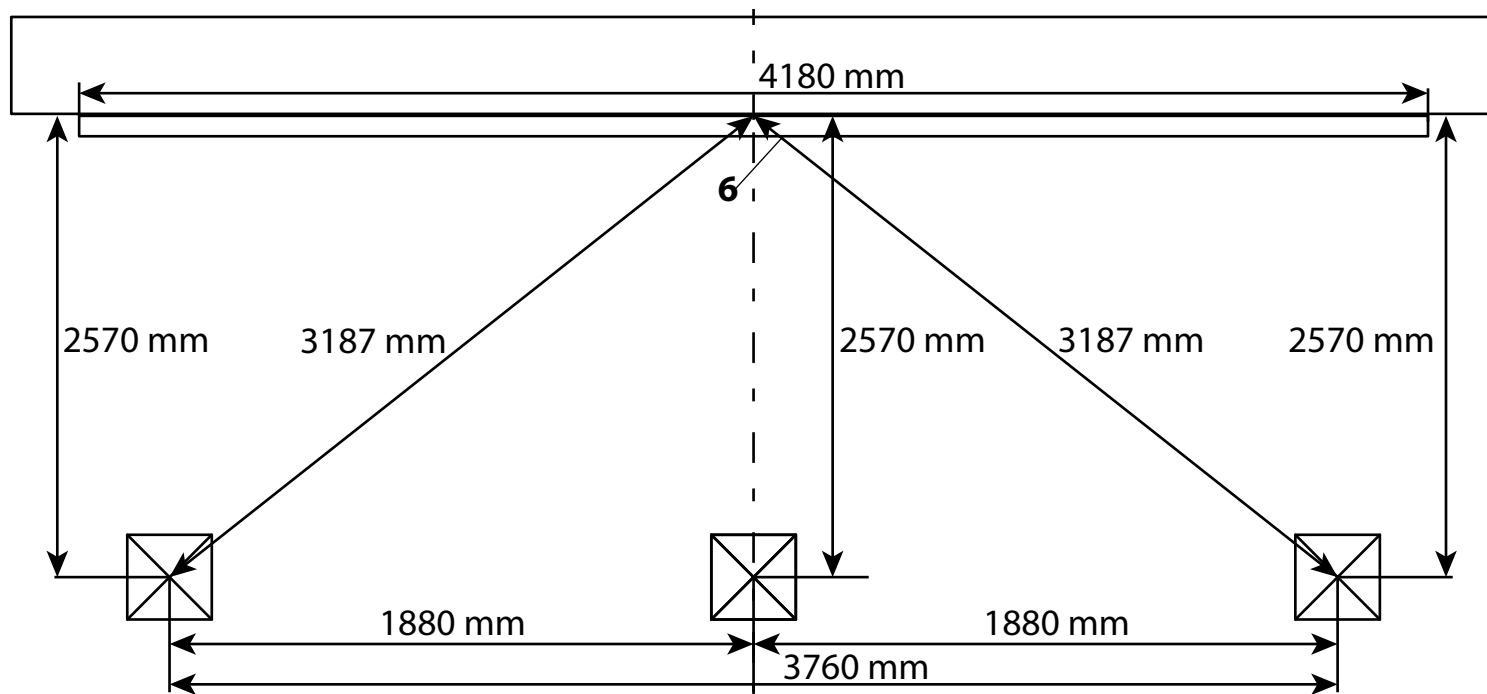


1		4180x120x45 mm	x1
2			x3
3		2080x70x70 mm	x2
4		4180x120x70 mm	x1
5		2080x70x70 mm	x1
6		780x70x70 mm	x4
7		2980x95x45 mm	x9

A		Ø6x60 mm	x6
B		Ø6x120 mm	x8
C		Ø6x140 mm	x18
D		Ø12x60 mm	x6
E		M10	x6
F		Ø7x50 mm	x12
G		Ø10x70 mm	x6

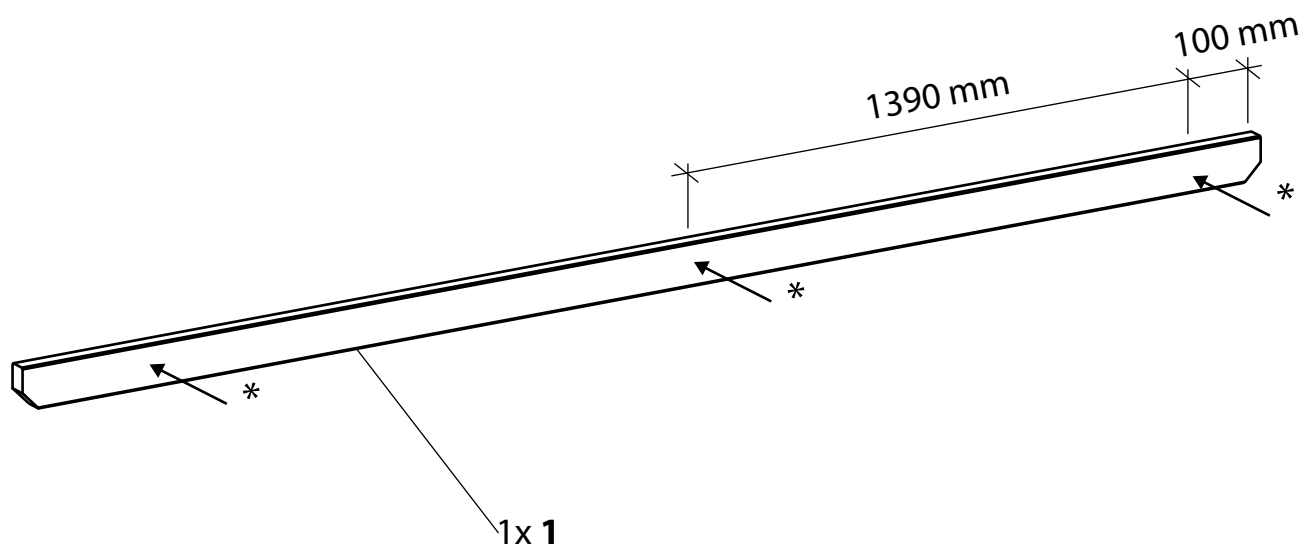
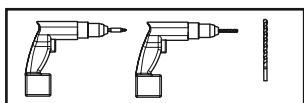


1.



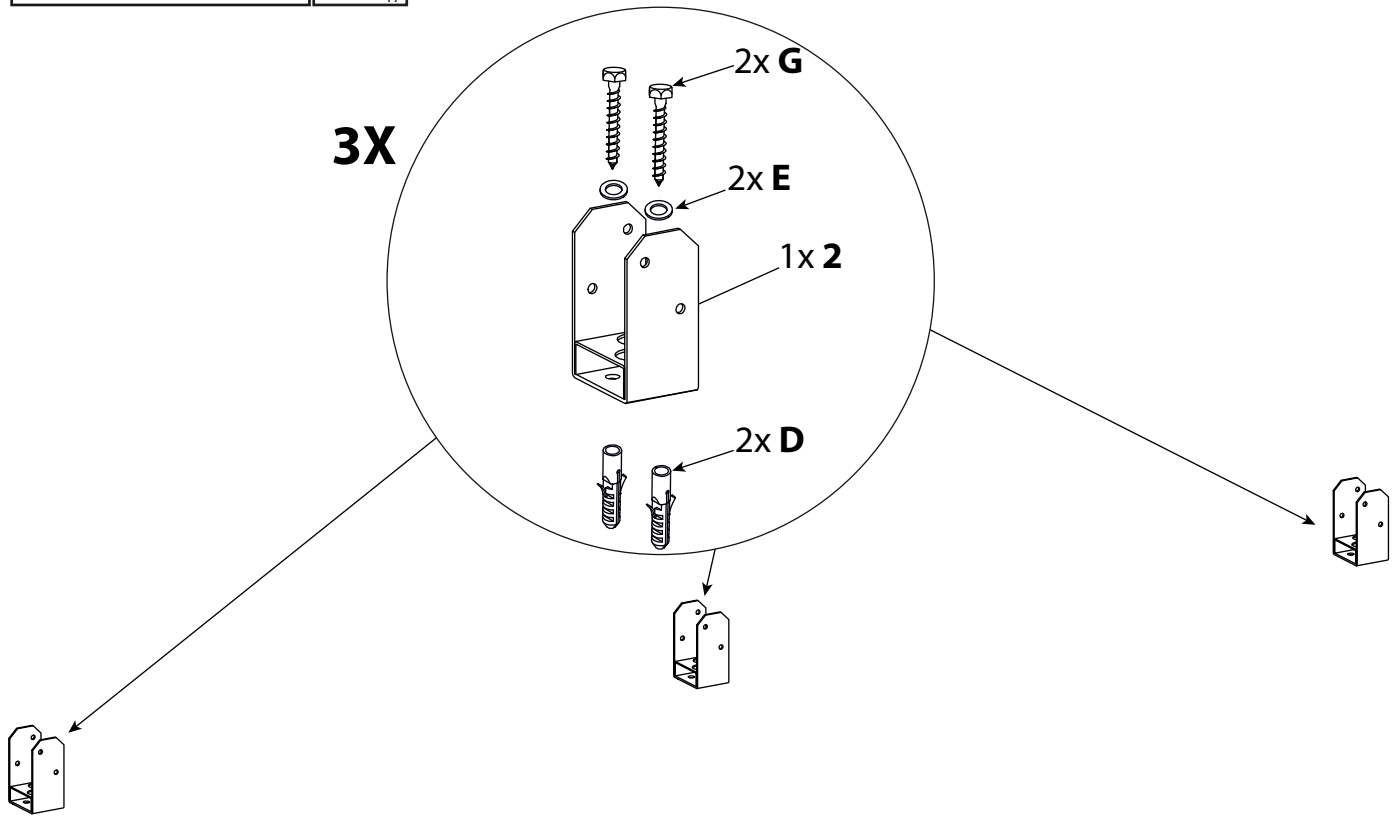
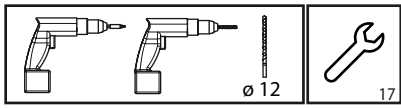
Les platines de fixation des poteaux doivent être fixées sur une dalle ou des plots béton de 40x40 cm et d'épaisseur 60cm.

2.



\* Accessoires de fixation à choisir selon le matériau constituant le mur. • Accesorios de fijación a escoger según el material del muro. • Accessori di fissaggio da scegliere a seconda del materiale del muro. • Acessórios de fixação a serem escolhidos segundo material de construção da parede. • Bevestigingtoebehoren te kiezen afhankelijk van het materiaal van de muur. • Befestigungszubehör entsprechend der Beschaffenheit der Wand auswählen • Fixing brackets must be chosen in accordance with the wall material.

3.



4.

