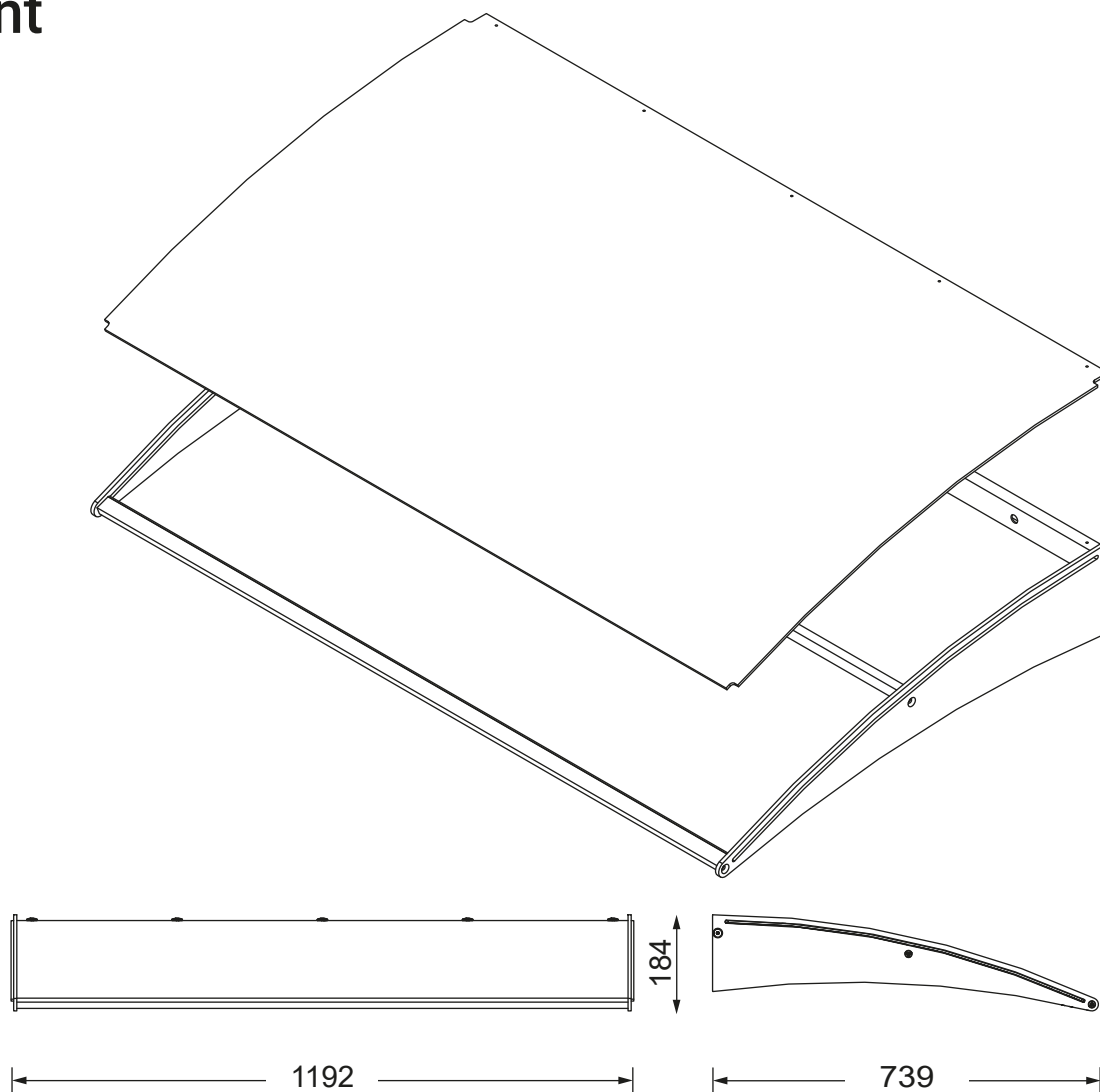


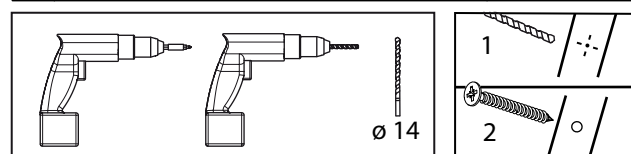
## Auvent

Réf 448



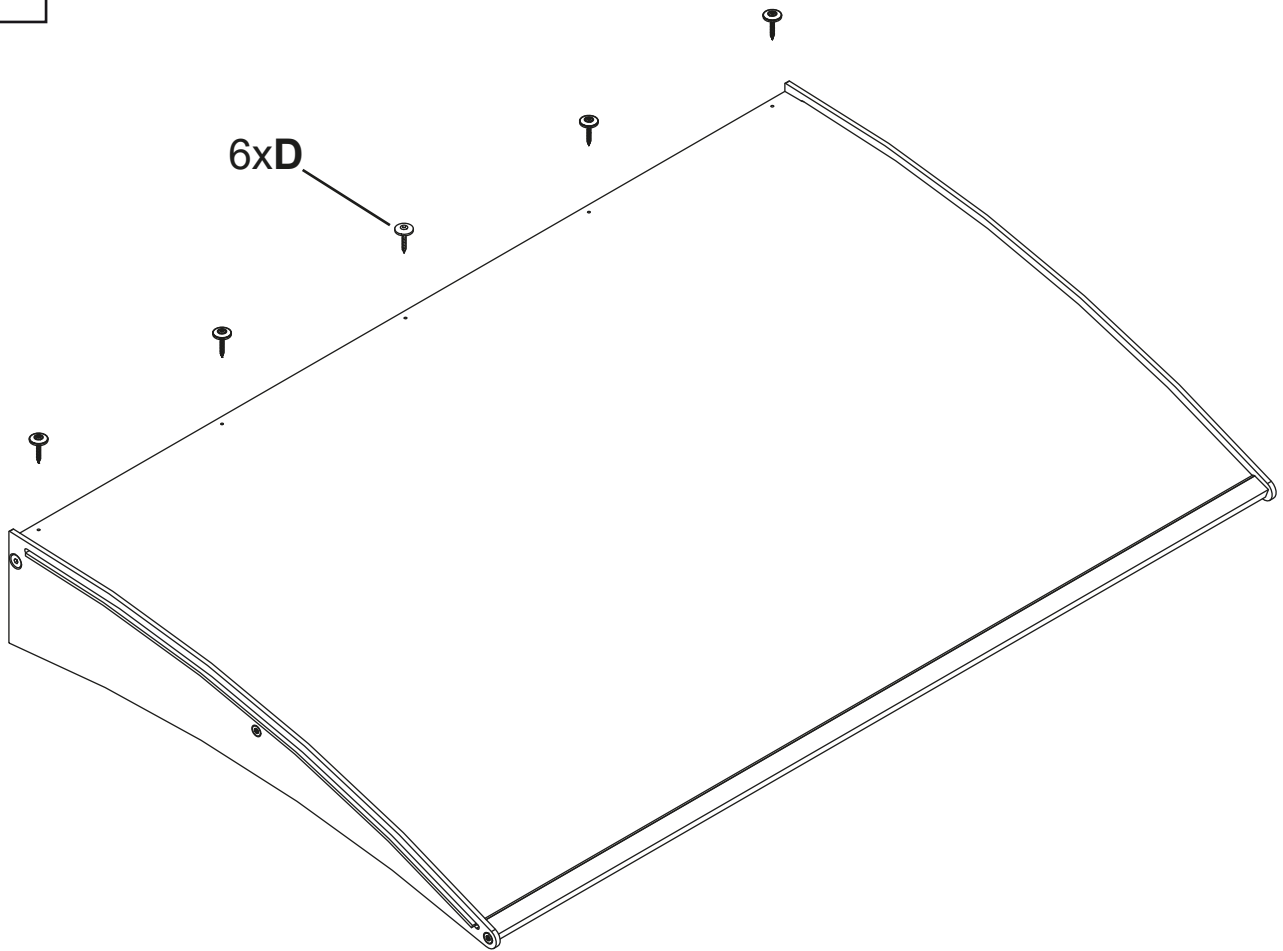
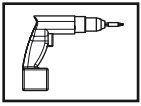
1		6x184x739 mm	x1
2		6x184x739 mm	x1
3		20x40x1158 mm	x1
4		13x22x1170 mm	x1
5		13x22x1170 mm	x1
6		13x17x1170 mm	x1
7		4x740x1192 mm	x1

A		20x26x40 mm	x1
B		M8x25 mm	x2
C		Ø6x40 mm	x4
D		Ø4.5x35 mm	x5

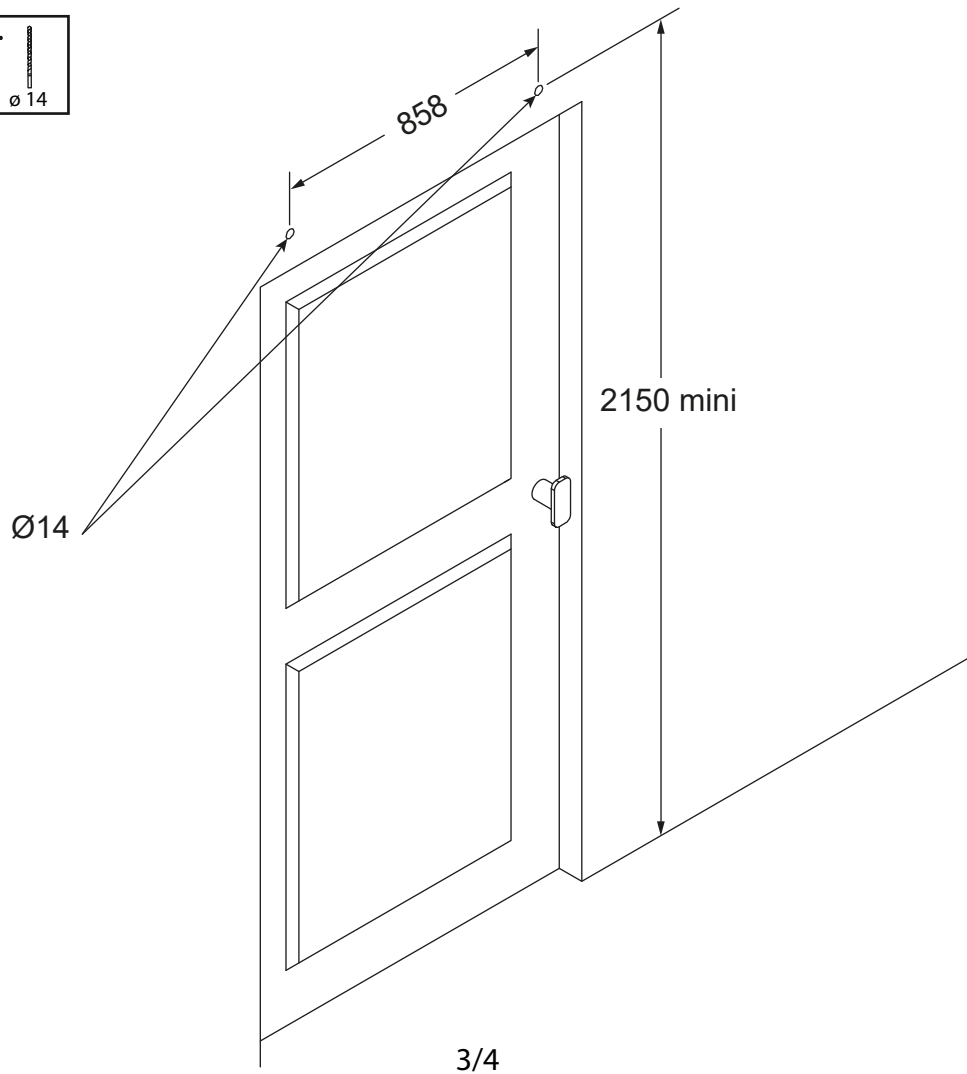
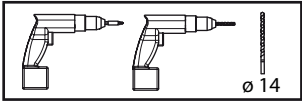




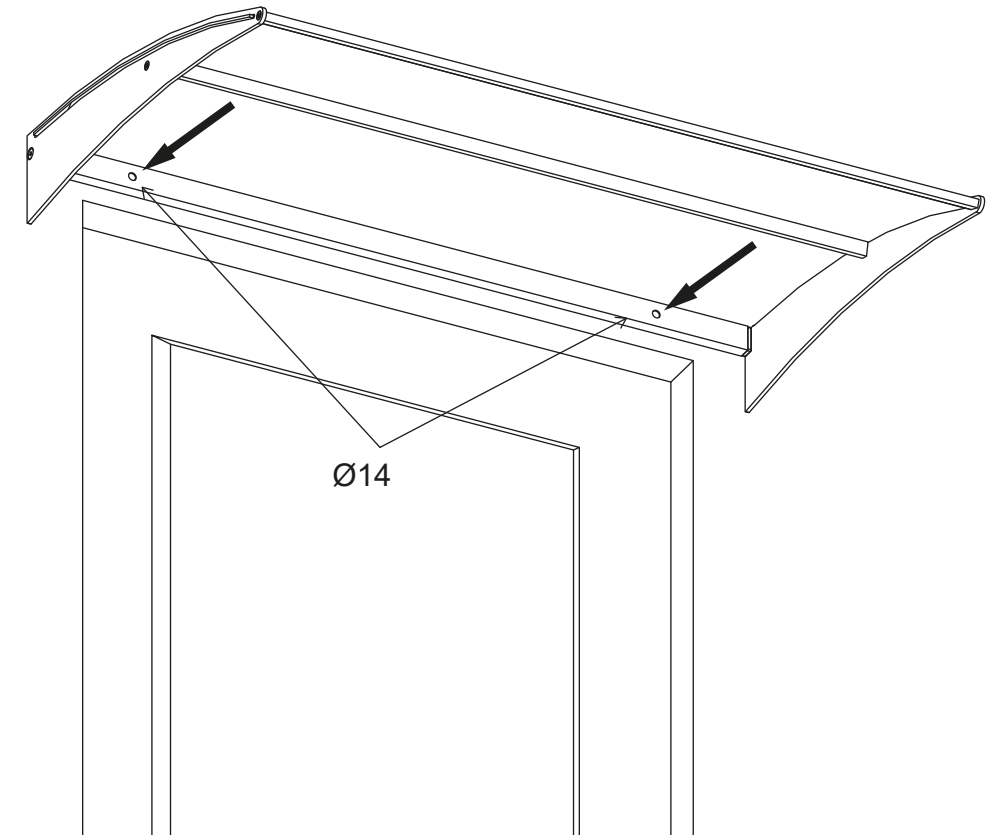
3.



4.

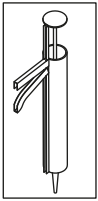


5.



Accessoires de fixation à choisir selon le matériau constituant le mur. • Accesorios de fijación a escoger según el material del muro. • Accessori di fissaggio da scegliere a seconda del materiale del muro. • Acessórios de fixação a serem escolhidos segundo material de construção da parede. • Bevestigingtoebehoren te kiezen afhankelijk van het materiaal van de muur. • Befestigungszubehör entsprechend der Beschaffenheit der Wand auswählen • Fixing brackets must be chosen in accordance with the wall material.

6.



\* Non inclus • nicht mitgeliefert •  
no incluido • non incluso •  
não incluído • niet meegeleverd •  
not included

